



Quick Start Guide

Accolade

Thermal
Imaging Binoculars

• www.pulsar-nv.com

ENGLISH / FRANÇAIS / DEUTSCH / ESPAÑOL / ITALIANO / РУССКИЙ



- EN** For detailed information about the device, please download the complete user manual:
<http://www.pulsar-nv.com/products/thermal-imaging-binoculars/>
- FR** Pour des informations détaillées sur la lunette, prière de télécharger le manuel complet d'utilisation:
<http://www.pulsar-nv.com/products/thermal-imaging-binoculars/>
- DE** Für detaillierte Informationen über das Gerät, bitte das vollständige Handbuch herunterladen:
<http://www.pulsar-nv.com/de/products/thermal-imaging-binoculars/>
- ES** Para obtener información detallada acerca del dispositivo, descargue el manual de usuario al completo:
<http://www.pulsar-nv.com/es/products/thermal-imaging-binoculars/>
- IT** Per informazioni dettagliate sul dispositivo, scaricare il manuale d'uso completo:
www.pulsar-nv.com/thermal-imaging-binoculars/
- RU** Для получения подробной информации о приборе скачайте полное руководство по эксплуатации:
<http://www.pulsar-nv.com/ru/products/thermal-imaging-binoculars/>



v.0218

Thermal Imaging Binoculars ACCOLADE	1-4	ENGLISH
Jumelles d'imagerie thermique ACCOLADE	5-8	FRANCAIS
Wärmebildferngläser ACCOLADE	9-12	DEUTSCH
Binoculares térmicos ACCOLADE	13-16	ESPAÑOL
Binocoli termici ACCOLADE	17-20	ITALIANO
Тепловизионные бинокли ACCOLADE	21-24	РУССКИЙ

Attention! Accolade thermal imaging binoculars require a license if exported outside your country.

Attention! Les jumelles d'imagerie thermique Accolade nécessitent une licence s'ils sont exportés hors de votre pays.

Achtung! Wärmebildferngläser Accolade benötigen eine Lizenz, wenn sie außerhalb Ihres Landes exportiert werden.

¡Atención! Los binoculares de visión térmica Accolade requieren una licencia si se exportan fuera de su país.

Attenzione! I binocoli termici Accolade richiedono una licenza se esportati al di fuori del proprio paese.

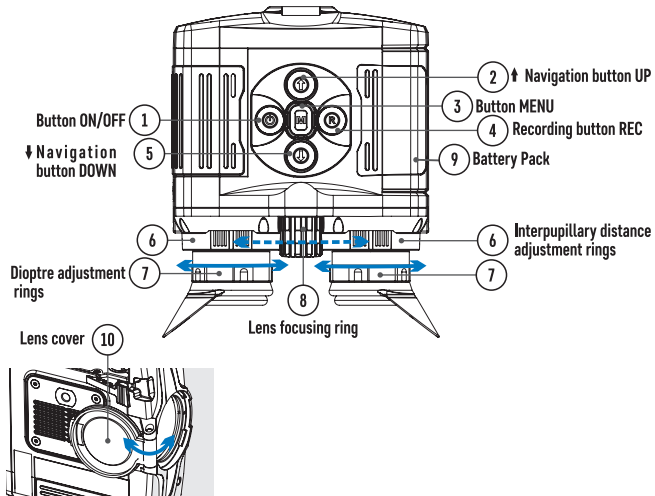
Внимание! Тепловизионные бинокли Accolade требуют лицензии, если они экспортируются за пределы Вашей страны.

Getting Started

TURNING ON AND IMAGE SETUP

- Open the lens cover (10).
- Turn the device on with a short press of the **ON/OFF (1)** button.
- Adjust the interpupillary distance using the **rings (6)** by moving the eyepieces closer or farther away from each other.
- Rotate the **dioptre adjustment rings (7)** to see crisp image of the icons on the display.
- Rotate the **lens focusing ring (8)** to see a crisp image of the object observed.
- Select a preferable calibration mode - manual (**M**), semi-automatic (**SA**) or automatic (**A**) in the main menu.
- Calibrate the image with a short press of the **ON/OFF (1)** button (if calibration mode **M** or **SA** has been selected). Close the lens cover during manual calibration.
- Set up display **brightness, contrast and continuous zoom** in the **QUICK MENU** (button **MENU** - brief press).
- Turn the device off with a long press of the **ON/OFF (1)** button.

Buttons and Components

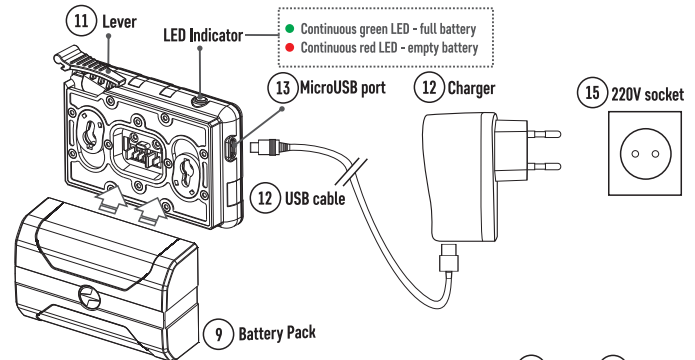


Buttons Legend

	Brief press:	Long press:
⏻ Power ON/OFF button (1)	Power on device / Calibrate sensor	Power off device / Display
📷 Recording button REC (4)	Start video recording / Take a picture	Photo mode ON
⏴ Navigation button DOWN (5)	Change step-up zoom	PiP mode ON/OFF
Ⓜ Button MENU (3)	Quick menu access / Confirm selection	Main menu access / exit
⏵ Navigation button UP (2)	Select color palette	Wi-Fi ON/OFF

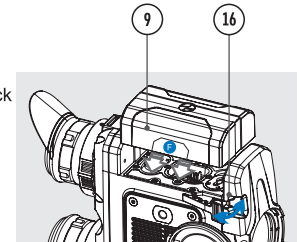
Charging the Battery Pack

- Insert the Battery Pack (9) into the supplied charging base. Close the lever (11).
- Connect one end of the micro USB cable (12) to the microUSB port (13) of the charger base.
- Connect the other end of the micro USB cable to the charger (14).
- Connect the charger (14) to a 220V socket (15).



Installing The Battery Pack

- Lift the lever (16). Remove the Battery Pack (9) from the charging base.
- Insert the Battery Pack (9) into the thermal imager as shown with **F** element on the Battery Pack facing downwards.
- Fix the battery by clicking the lever (16).



Stream Vision

Download the Stream Vision application to stream live video from the display of your ACCOLADE to a smartphone / tablet PC via Wi-Fi.

Further guidelines online: www.pulsar-nv.com



PACKAGE CONTENTS

- ACCOLADE Thermal Imaging Scope
- IPS5 Battery Pack
- Battery charger with mains charger
- USB cable
- Carrying case
- Hand strap
- Quick start guide
- Lens cloth
- Warranty card

SPECIFICATIONS

MODEL ACCOLADE SKU#	XQ38 77411	XP50 77414
Microbolometer:		
Type	uncooled	uncooled
Resolution, pixels	384x288	640x480
Frame rate, Hz	50	50
Pixel size, µm	17	17
Optical characteristics:		
Magnification, x	3.1	2.5
Continuous digital zoom, x	3.1-12.4	2.5-20
Digital zoom	2x/4x	2x/4x/8x
Objective lens	1:1.2	1:1.2
Close-up range, m	3	3
Exit pupil diameter, mm	5	5
Field of view (HxV), degrees	9.8	12.4
m@100m	17.2	21.8
Dioptre adjustment, D	±5	±5
Interpupillary distance adjustment, mm	56-71	56-71
Max. observation range of an animal, such as deer, m/y	1350 / 1475	1800 / 1970
Display:		
Type	AMOLED	AMOLED
Resolution, pixels	640x480	640x480
Operational characteristics:		
Power supply, V	3.7	3.7
Battery type / Capacity / Output voltage	Li-Ion Battery Pack IPS5 / 5000 mAh / DC 3.7V	
External power supply	5V	5V
Operating time on Battery Pack (at t=22°C), h	7	7
Degree of protection, IP code (IEC60529)	IPX7	IPX7
Operating temperature range	-25 °C ... +50 °C / -13 °F ... 122 °F	
Dimensions, mm / inch	164x130x64 / 6.4x5.1x2.5	164x130x64 / 6.4x5.1x2.5
Weight (without battery), kg / oz	0.6 / 21.2	0.6 / 21.2
Video recorder:		
Video / photo resolution, pixel	640x480	640x480
Video / photo format	.avi / .jpg	.avi / .jpg
Built-in memory	8 Gb	8 Gb
Built-in memory capacity	150 min video or >10 000 pictures	
Wi-Fi channel:		
Frequency	2.4GHz	2.4GHz
Line-of-sight reception range, m	15	15

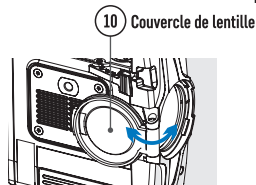
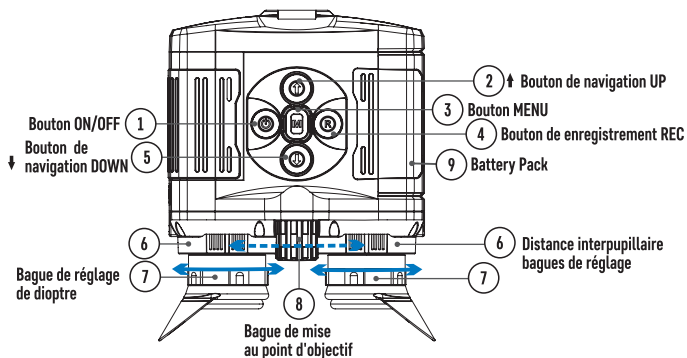
*This product is subject to change in line with improvements to its design.
The latest edition of the user manual is available online at www.pulsar-nv.com*

⚡ Pour commencer



MISE SOUS TENSION ET CONFIGURATION D'IMAGE

- Ouvrez le couvercle de lentille (10).
- Allumez la lunette en appuyant rapidement sur le bouton **ON/OFF** (1).
- Réglez la distance interpupillaire à l'aide des bagues (6) en rapprochant ou éloignant les oculaires les uns des autres.
- Faites tourner **les bagues de réglage dioptrique** (7) pour obtenir une image bien contrastée des icônes sur l'écran.
- Faites tourner **la bague de mise au point** (8) pour voir une image bien contrastée de l'objet observé.
- Sélectionnez le mode d'étalonnage approprié – manuel (M), semi-automatique (SA) ou automatique (A) dans le menu principal.
- Calibrez l'image en appuyant rapidement sur le bouton **ON/OFF** (1) (si le mode SA ou M a été activé). Fermez le couvercle de l'objectif pendant le mode M.
- Réglez la **brillance de l'affichage, le contraste et le zoom continu** dans le **MENU RAPIDE** (bouton MENU - appuyer rapidement).
- Éteignez la lunette en appuyant longuement sur le bouton **ON/OFF** (1).

⚡ Boutons et Composants

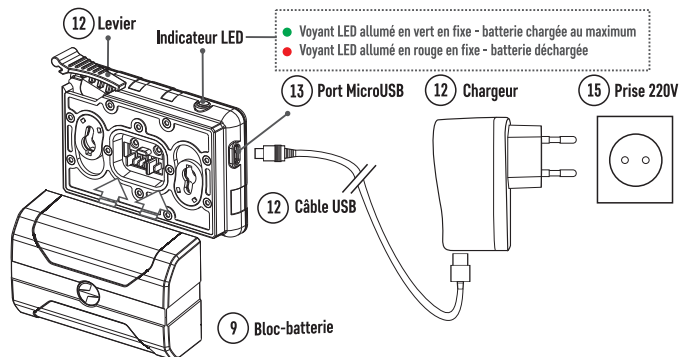


⚡ Description des Boutons

	Appui court:	Appui long:
ⓘ Bouton ON/OFF marche/arrêt (1)	Allumer l'appareil / Calibrer le capteur	Eteindre l'appareil / L'écran
Ⓞ Bouton REC (4) Enregistrement  	Lancer l'enregistrement vidéo / Prendre une photo	Mode Photo ON
⏴ Bouton de navigation DOWN (5)	Régler le zoom numérique discret	Mode PiP ON/OFF
M Bouton MENU (3)	L'accès au menu rapide/ Confirmer la sélection	L'accès/sortie de menu principal
⏶ Bouton de navigation UP (2)	Choisir les palettes de couleur	Wi-Fi ON/OFF

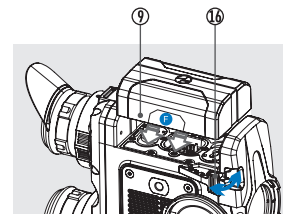
⚡ Charge du bloc-batterie

- Insérez le bloc-batterie (9) dans l'embase de chargement fournie.
- Fermez le levier (11).
- Raccordez une extrémité du câble micro USB (12) au port du micro USB (13) de l'embase du chargeur.
- Raccordez l'autre extrémité du câble micro USB au chargeur (14).
- Raccordez le chargeur (14) à une prise électrique 220 V (15).



⚡ Installation du bloc-batterie

- Soulevez le levier (16). Séparez le bloc-batterie (9) de l'embase du chargeur.
- Insérez le bloc-batterie (9) dans l'imageur thermique comme indiqué, l'élément F du bloc-batterie étant tourné vers le bas.
- Fixez la batterie en cliquant sur le levier (16).



Stream Vision

Téléchargez l'application Stream Vision pour transférer en continu et en direct la vidéo sur l'affichage de votre jumelles Accolade vers un smartphone / tablette PC via Wi-Fi.

Autres recommandations en ligne: www.pulsar-nv.com



CONTENUS DE L'EMBALLAGE

- Jumelles d'imagerie thermique ACCOLADE
- Bloc batterie IPS5
- Chargeur de batterie avec chargeur alimentation secteur
- Câble USB
- Mallette de transport
- Dragonne
- Guide de démarrage rapide
- Chiffon pour objectif
- Carte de garantie

SPÉCIFICATIONS

MODÈLE ACCOLADE SKU#	XQ38 77411	XP50 77414
Microbolomètre:		
Type	Non refroidi	Non refroidi
Résolution, pixels	384x288	640x480
Fréquence d'images, Hz	50	50
Taille pixels, µm	17	17
Caractéristiques optiques:		
Grossissement, x	3,1	2,5
Zoom numérique continu, x	3,1-12,4	2,5-20
Zoom numérique	2x/4x	2x/4x/8x
Lentille d'objectif	1:1,2	1:1,2
Champ de vision, (HxV), degrés m@100m	9,8 17,2	12,4 21,8
Réglage de dioptrie, D	±5	±5
Réglage distance interpupillaire, mm	56-71	56-71
Distance maxi d'observation d'un animal, comme un cerf, m	1350	1800
Affichage:		
Type	AMOLED	AMOLED
Résolution, pixels	640x480	640x480
Caractéristiques opérationnelles:		
Alimentation, V	3,7	3,7
Type batterie / capacité / tension sortie	Li-Ion Battery Pack IPS5 / 5000 mAh / DC 3,7V	
Alimentation extérieure	5V	5V
Temps de fonctionnement sur bloc batterie (à t = 22 °C), heures	7	7
Degré de protection, code IP (CEI60529)	IPX7	IPX7
Températures opératoires	-25 °C ... +50 °C	-25 °C ... +50 °C
Dimensions, mm	164x130x64	164x130x64
Poids (sans batterie), kg	0,6	0,6
Enregistreur vidéo:		
Résolution vidéo/photo, pixel	640x480	640x480
Format vidéo/photo	.avi / .jpg	.avi / .jpg
Mémoire incorporée	8 Gb	8 Gb
Capacité de mémoire incorporée	150 min video ou >10 000 images	
Voie Wi-Fi:		
Fréquence	2.4GHz	2.4GHz
Distance de réception en ligne de visée directe, m	15	15

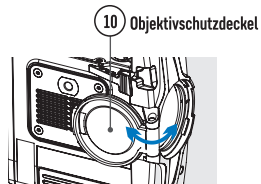
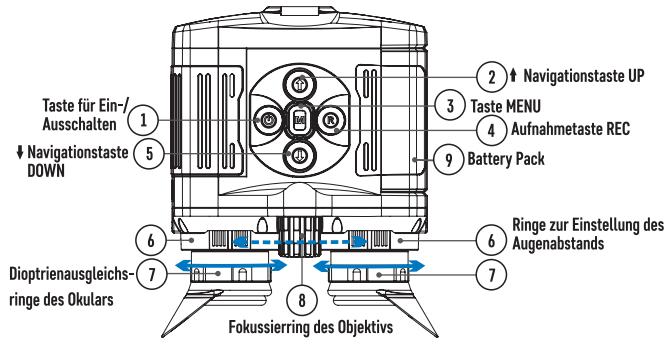
Ce produit peut être modifié en fonction des améliorations apportées à sa conception.
La dernière édition du manuel d'utilisation est disponible sur www.pulsar-nv.com

⚡ Die ersten Schritte

EINSCHALTEN UND BILDEINSTELLUNG

- Objektivschutz abnehmen (10).
- Das Gerät durch kurzes Drücken auf die **ON/OFF** Taste (1) einschalten.
- Stellen Sie den Augenabstand mit den **Ringen (6)** ein, indem Sie die Okulare näher oder weiter voneinander entfernen.
- Zur Scharfstellung der Symbole auf dem Display die **Dioptrienstellringe (7)** drehen.
- Zur Scharfstellung des beobachteten Objekts den **Fokussiering des Objektivs (8)** drehen.
- Den geeigneten Kalibriermodus – manuell (**M**), halbautomatisch (**SA**) oder automatisch (**A**) – im Hauptmenü auswählen.
- Das Bild durch kurzes Drücken auf die **ON/OFF** Taste (1) kalibrieren (wenn Kalibriermodus **SA** oder **M** gewählt ist). Objektivschutz schließen während der manuellen Kalibrierung.
- Displayhelligkeit, Kontrast und stufenlosen Zoom im **SCHNELLSTARTMENÜ** einstellen (durch kurzes Drücken auf die **MENÜ**-Taste).

⚡ Bestandteile und Steuerorgane

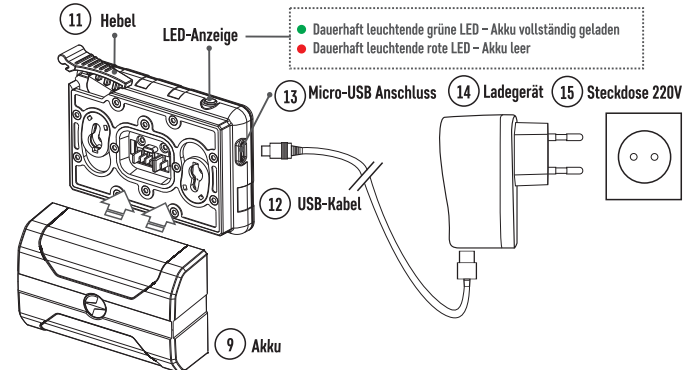


⚡ Funktion der Tasten

	Kurzes Betätigen:	Langes Betätigen:
⊖ Taste für Ein-/Ausschalten (1)	Gerät einschalten / Sensor kalibrieren	Gerät / Display ausschalten
⊙ Aufnahme Taste REC (4)	Videoaufzeichnung starten / Foto machen	Photomodus einschalten
↓ Navigationstaste DOWN (5)	Schrittweiser Zoom einstellen	Modus PiP Ein-/Ausschalten
M Taste MENÜ (3)	Schnellmenü zugreifen / Auswahl bestätigen	Hauptmenü zugreifen/ verlassen
↑ Navigationstaste UP (2)	Farbtonpaletten auswählen	Wi-Fi Ein-/Ausschalten

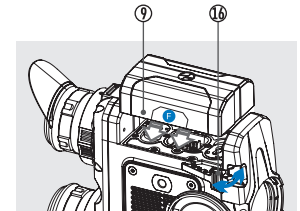
⚡ Aufladen des Akkus

- Den Akku (9) in die mitgelieferte Ladestation einsetzen. Den Hebel (11) schließen.
- Ein Ende des Micro-USB-Kabels (12) mit dem Micro-USB-Anschluss (13) der Ladestation verbinden.
- Das andere Ende des Micro-USB-Kabels mit dem Ladegerät (14) verbinden.
- Das Ladegerät (14) an eine 220-V-Steckdose (15) anschließen.



⚡ Einsetzen des Akkus

- Den Hebel (16) anheben. Den Akku (9) aus der Ladestation nehmen.
- Den Akku (9) wie dargestellt in die Wärmebildkamera einsetzen. Dabei muss das **F-Element** am Akku nach unten zeigen.
- Den Akku durch Klicken des Hebels (16) befestigen.



Stream Vision

Die Stream Vision-Anwendung herunterladen, um Live-Videos vom Display Ihres ACCOLADE über WLAN auf ein Smartphone / Tablet zu streamen. Weitere Anleitungen finden Sie im Internet unter: www.pulsar-nv.com



LIEFERUMFANG

- Wärmebildferngläser ACCOLADE
- Externe Stromquelle IPS5
- Ladegerät für Akkumulatorenbatterie mit Netzwerkanlage
- USB Kabel
- Aufbewahrungstasche
- Trageriemen
- Schnellstartanleitung
- Optikreinigungstuch
- Garantieschein

TECHNISCHE DATEN

MODELL ACCOLADE SKU#	XQ38 77411	XP50 77414
Mikrobolometer:		
Typ	ungekühlt	ungekühlt
Auflösung, Pixel	384x288	640x480
Bildwechselfrequenz, Hz	50	50
Pixelgröße, µm	17	17
Optische Kenndaten:		
Vergrößerung, fach	3,1	2,5
Gleichmäßiger digitaler Zoom, fach	3,1-12,4	2,5-20
Digitaler Zoom	2x/4x	2x/4x/8x
Objektiv	1:1,2	1:1,2
Sehfeld, Winkelgrad (H), Winkelgrad m auf 100m	9,8 17,2	12,4 21,8
Dioptrienausgleich, Dioptrien	±5	±5
Einstellung des Augenabstands, mm	56-71	56-71
Max. Beobachtungsdistanz, m (Objekt - Tiertyp "Hirsch")	1350	1800
Bildschirm:		
Typ	AMOLED	AMOLED
Auflösung, Pixel	640x480	640x480
Betriebsparameter:		
Betriebsspannung, V	3,7	3,7
Batterie / Kapazität / Ausgangsspannung	Li-Ion Battery Pack IPS5 / 5000 mAh / DC 3,7V	
Außenstromquelle	5V	5V
Betriebsdauer von einer Batterie (bei t=22 °C), Std.	7	7
Schutzklasse, Code IP (IEC 60529)	IPX7	IPX7
Betriebstemperatur	-25 °C ... +50 °C	-25 °C ... +50 °C
Abmessungen, mm	164x130x64	164x130x64
Gewicht (ohne Batterie), kg	0,6	0,6
Videorekorder:		
Video / Photo-Auflösung, Pixel	640x480	640x480
Video / Photo-Format	.avi / .jpg	.avi / .jpg
Eingebaute Speicherkapazität	8 Gb	8 Gb
Speicherkapazität	150 Minuten Video und über 10 000 Photos	
Wi-Fi Kanal:		
Frequenz	2,4GHz	2,4GHz
Aufnahmereichweite bei der Sichtverbindung, m	15	15

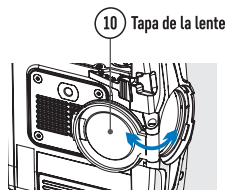
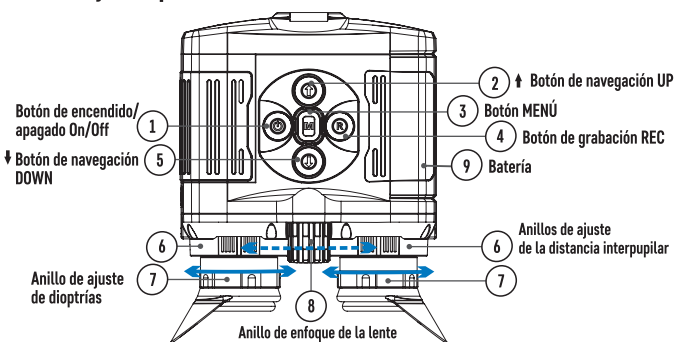
Dieses Produkt unterliegt Änderungen im Einklang mit Verbesserungen an seinem Design. Die neueste Ausgabe des Benutzerhandbuchs finden Sie online unter www.pulsar-nv.com

Inicio

ENCENDIDO Y CONFIGURACIÓN DE LA IMAGEN

- Abra la tapa de la lente (10).
- Encienda el dispositivo pulsando brevemente el botón **ON/OFF (1)**.
- Ajuste la distancia interpupilar utilizando los anillos (6) moviendo los oculares más cerca o más lejos el uno del otro.
- Gire los **anillos de ajuste de dioptrías (7)** hasta ver nítidamente los iconos de la pantalla.
- Gire el **anillo de enfoque de la lente (8)** hasta ver nítidamente el objeto observado.
- Seleccione un modo de calibración adecuado en el menú principal: manual (**M**), semiautomático (**SA**) o automático (**A**).
- Pulse brevemente el botón **ON/OFF (1)** para calibrar la imagen (si el modo de calibración **SA** o **M** ha sido seleccionado).
- Cierre la tapa de la lente durante la calibración manual.
- Ajuste el brillo de la pantalla, el contraste y el zoom continuo en el **MENÚ RÁPIDO** (botón **MENÚ** - pulsación breve).
- Pulse el botón **ON/OFF (1)** durante un periodo prolongado para apagar el dispositivo.

Botones y Componentes

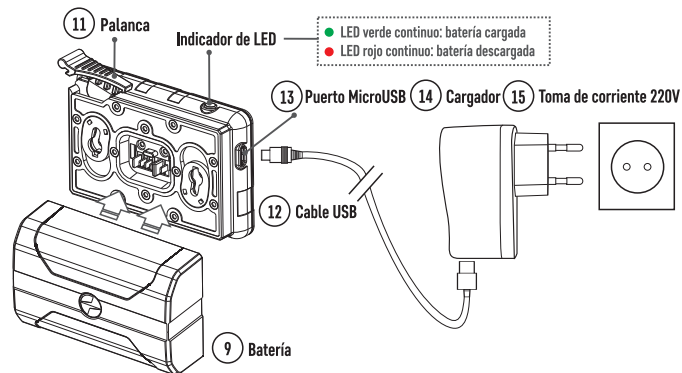


Función de los botones

	Pulsación breve:	Pulsación prolongada:
⏻ Botón de encendido/apagado ON/OFF (1)	Encender el dispositivo / Calibrar el sensor	Apagar el dispositivo / La pantalla
📹 Botón de grabación REC (4)	Iniciar grabación de video / Tomar una foto	Activar el modo de Photo
⏴ Botón de navegación DOWN (5)	Cambiar el zoom discontinuo	Activar / desactivar el modo de PiP
Ⓜ Botón MENU (3)	Acceder al menú rápido / Confirmar la selección	Acceder / salir del menú principal
⏶ Botón de navegación UP (2)	Seleccionar gama de color	Activar/desactivar Wi-Fi

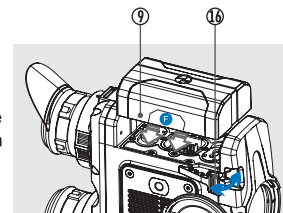
Carga de la Batería

- Introduzca la batería (9) en la base de carga suministrada.
- Cierre la palanca (11).
- Conecte un extremo del cable micro USB (12) al puerto micro USB (13) de la base de carga.
- Conecte el otro extremo del cable micro USB al cargador (14).
- Conecte el cargador (14) a una toma de corriente (15) de 220 V.



Instalación de la batería

- Levante la palanca (16). Retire la batería (9) de la base de carga.
- Introduzca la batería (9) en el generador de imágenes térmico tal y como se muestra, con el componente F de la batería hacia abajo.
- Fije la batería encajando la palanca (16) con un clic.



Stream Vision

Descargue la aplicación Stream Vision para transmitir vídeo en directo desde la pantalla de ACCOLADE a un smartphone o tableta PC a través de Wi-Fi.

Encontrará más instrucciones en línea: www.pulsar-nv.com



ANDROID APP ON
Google play



Available on the
App Store



CONTENIDO DEL PAQUETE

- Binocular térmico ACCOLADE
- Paquete de pilas IPS5 (Battery Pack)
- Cargador de pilas con cargador de red
- Cable USB
- Maletín de transporte
- Correa de mano
- Guía de inicio rápido
- Paño de lente
- Tarjeta de garantía

ESPECIFICACIONES

MODELO ACCOLADE SKU#	XQ38 77411	XP50 77414
Microbolómetro:		
Tipo	no refrigerado	no refrigerado
Resolución, píxeles	384x288	640x480
Frecuencia de trama de la imagen, Hz	50	50
Tamaño de píxel, µm	17	17
Características ópticas:		
Aumento, x	3,1	2,5
Zoom digital continuo, x	3,1-12,4	2,5-20
Zoom digital	2x/4x	2x/4x/8x
Lente del objetivo	1:1.2	1:1.2
Campo visual (HxV), grados	9,8	12,4
Ajuste de la distancia interpupilar, mm	17,2	21,8
Alcance de observación máx. de un animal como un ciervo, m	1350	1800
Pantalla:		
Tipo	AMOLED	AMOLED
Resolución, píxeles	640x480	640x480
Características operativas:		
Alimentación eléctrica, V	3,7	3,7
Tipo de pila / capacidad / tensión de salida	Li-Ion Battery Pack IPS5 / 5000 mAh / DC 3,7V	
Alimentación eléctrica externa	5V	5V
Tiempo de funcionamiento con paquete de pilas (a t=22 °C), horas	7	7
Grado de protección, código IP (IEC60529)	IPX7	IPX7
Rango de temperaturas de funcionamiento	-25 °C ... +50 °C	-25 °C ... +50 °C
Dimensiones, mm	164x130x64	164x130x64
Peso (sin pila), kg	0,6	0,6
Grabador de vídeo:		
Resolución de vídeo / foto, pixel	640x480	640x480
Formato de vídeo / foto	.avi / .jpg	.avi / .jpg
Memoria integrada	8 Gb	8 Gb
Capacidad de memoria integrada	150 min vídeo o > 10 000 fotos	
Canal Wi-Fi:		
Frecuencia	2,4GHz	2,4GHz
Rango de recepción de la línea visual, m	15	15

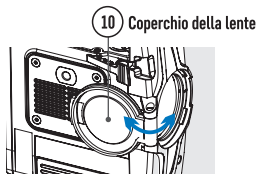
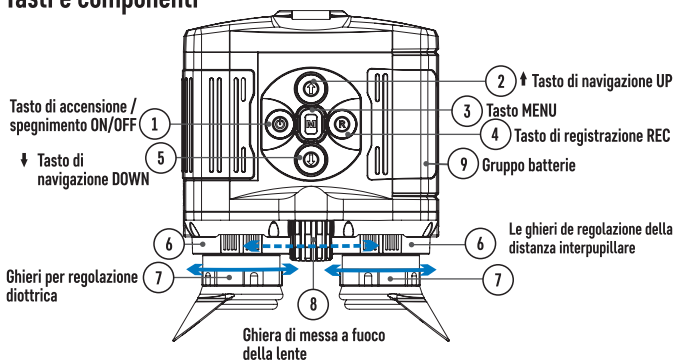
Este producto está sujeto a cambios acorde con las mejoras de su diseño. Encontrará la última edición del manual de usuario en Internet en: www.pulsar-nv.com

⚡ Per iniziare

ACCENSIONE E IMPOSTAZIONE DELLE IMMAGINI

- Aprire il coperchio della lente (10).
- Accendere il dispositivo esercitando una breve pressione sul tasto **ON/OFF** (1).
- Regolare la distanza interpupillare utilizzando le **ghieri** (6) spostando gli oculari più vicini o più distanti l'uno dall'altro.
- Ruotare **gli ghieri per la regolazione diottrica** (7) per ottenere un'immagine nitida delle icone sul display.
- Ruotare la **ghiera di messa a fuoco della lente** (8) per ottenere un'immagine nitida dell'oggetto osservato.
- Selezionare una modalità di calibrazione adatta (manuale (M), semi-automatica (SA) o automatica (A)) nel menu principale.
- Calibrare l'immagine esercitando una pressione breve sul tasto **ON/OFF** (1) (si la modalità **SA** e **M** è stata selezionata). Chiudere il coperchio della lente nel calibrare manuale.
- Impostare la luminosità e il contrasto del display, oltre allo zoom continuo, nel **MENU RAPIDO** (tasto **MENU** - pressione breve).
- Spegnerne il dispositivo esercitando una pressione prolungata sul tasto **ON/OFF** (1).

⚡ Tasti e componenti

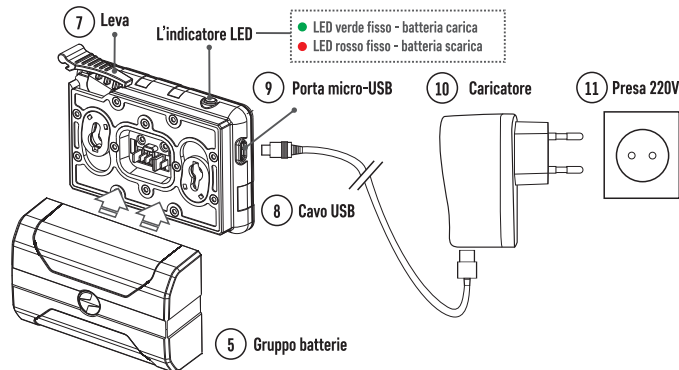


⚡ Descrizione dei tasti

	Pressione breve:	Pressione prolungata:
⏻ Tasto accensione / spegnimento ON/OFF	Accendere il dispositivo / Calibrare sensore	Spegnerne il dispositivo / Display
📷 Tasto di registrazione REC	Iniziare registrazione video Fare una foto	Attivare la modalità Photo
⏴ Tasto di navigazione DOWN	Regolare zoom digitale discreto	Attivare / disattivare la modalità PiP
M Tasto MENU	Accedere menu attivo / confermare la selezione	Accedere / uscire dal menu principale
⏶ Tasto di navigazione UP	Selezionare tavolozza colori	Attivare / disattivare la modalità Wi-Fi

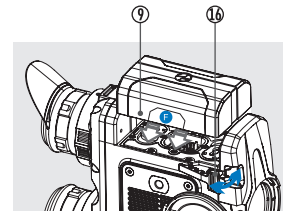
⚡ Ricarica del gruppo batterie

- Inserire il gruppo batterie (5) nella base ricaricabile fornita in dotazione. Chiudere la leva (7).
- Collegare un'estremità del cavo micro-USB (8) alla porta micro-USB (9) della base ricaricabile.
- Collegare l'altra estremità del cavo micro-USB al caricabatterie (10).
- Collegare il caricabatterie (10) a una presa 220V (11).



⚡ Installazione del gruppo batterie

- Sollevare la leva (7). Rimuovere il gruppo batterie (5) dalla base ricaricabile.
- Inserire il gruppo batterie (5) nel visore termico con l'**elemento F** sul gruppo batterie rivolto in basso, come mostra la figura.
- Fissare in sede la batteria premendo sulla leva fino allo scatto (6).



Stream Vision

Scaricare l'applicazione Stream Vision, che consente lo streaming video in diretta dal display dell'ACCOLADE a uno smartphone o a un tablet PC tramite Wi-Fi.

Ulteriori istruzioni sono disponibili online su www.pulsar-nv.com



CONTENUTO DELLA CONFEZIONE

- Termovisore ACCOLADE
- Gruppo batteria IPS5
- Caricabatterie con collegamento di rete
- Cavo USB
- Custodia
- Cinghia da polso
- Guida rapida
- Panno per la pulizia della lente
- Garanzia

SPECIFICHE

MODELLO ACCOLADE SKU#	XQ38 77411	XP50 77414
Microbolometro:		
Tipo	no refrigerado	no refrigerado
Risoluzione, pixel	384x288	640x480
Frequenza dei fotogrammi, Hz	50	50
Dimensione dei pixel, µm	17	17
Caratteristiche ottiche:		
Ingrandimento, x	3,1	2,5
Zoom digitale continuo, x	3,1-12,4	2,5-20
Zoom digitale	2x/4x	2x/4x/8x
Lente dell'obiettivo	1:1,2	1:1,2
Campo visivo (H), gradi m@100 m	9,8 17,2	12,4 21,8
Regolazione diottrica, D	±5	±5
Regolazione della distanza interpupillare, mm	56-71	56-71
Distanza massima di osservazione di un animale, ad es. di un cervo, m	1350	1800
Display:		
Tipo	AMOLED	AMOLED
Risoluzione, pixel	640x480	640x480
Caratteristiche:		
Alimentazione, V	3,7	3,7
Tipo batteria / Capacità / Tensione d'uscita	Li-Ion Battery Pack IPS5 / 5000 mAh / DC 3,7V	
Alimentazione esterna	5V	5V
Tempo di utilizzo con gruppo batteria (a t=22°C), ore	7	7
Grado di protezione, codice IP (IEC60529)	IPX7	IPX7
Temperatura d'esercizio	-25 °C ... +50 °C	-25 °C ... +50 °C
Dimensioni, mm	164x130x64	164x130x64
Peso (senza batterie), kg	0,6	0,6
Videoregistratore		
Risoluzione video / foto, pixel	640x480	640x480
Formato video / foto	.avi / .jpg	.avi / .jpg
Memoria incorporata	8 Gb	8 Gb
Capacità della memoria incorporata	Video 150 min. o >10 000 immagini	
Canale Wi-Fi		
Frequenza	2,4GHz	2,4GHz
Gamma di ricezione del raggio visivo, m	15	15

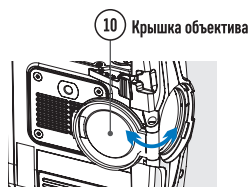
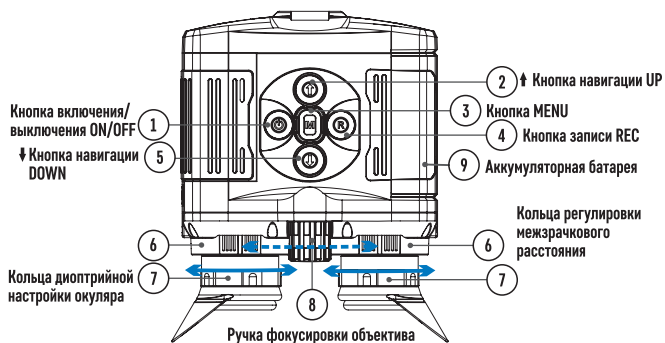
*Il presente prodotto è soggetto a modifiche volte a migliorarne il design.
La versione più aggiornata del manuale d'uso è disponibile online all'indirizzo
www.pulsar-nv.com*

Начало работы

ВКЛЮЧЕНИЕ И НАСТРОЙКА ИЗОБРАЖЕНИЯ

- Откройте крышку (10) объектива.
- Включите прибор кратким нажатием кнопки **ON/OFF (1)**.
- С помощью колец (6) настройте межзрачковое расстояние, удаляя либо сближая окуляры друг к другу.
- Настройте резкое изображение символов на дисплее вращением кольца диоптрийной настройки окуляра (7).
- Для фокусировки на объект наблюдения вращайте ручку фокусировки объектива (8).
- Выберите нужный режим калибровки в главном меню - ручной (M), полуавтоматический (SA) или автоматический (A).
- Откалибруйте изображение кратким нажатием кнопки **ON/OFF (1)** (если выбран режим калибровки SA или M). Закройте крышку объектива при ручной калибровке.
- Настройте яркость, контраст дисплея, плавный цифровой зум в разделе «ФУНКЦИИ БЫСТРОГО МЕНЮ».
- Выключите прибор длительным нажатием кнопки **ON/OFF (1)**.

Элементы и органы управления

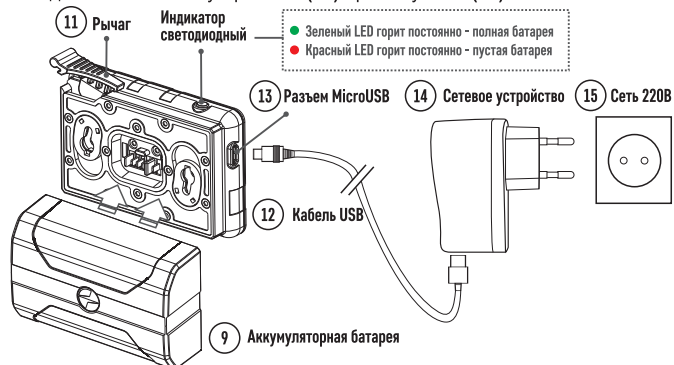


Работа кнопок

	Краткое нажатие:	Долгое нажатие:
⊖ Кнопка ON/OFF (1)	Включить прибор / Калибровать изображение	Выключить прибор / дисплей
⊙ Кнопка записи REC (4)	Включить видеозапись / Сделать фотографию	Включить режим ФОТО
↓ Кнопка навигации DOWN (5)	Изменить значение дискретного зума	Вкл. / Выкл. режим PiP
M Кнопка MENU (3)	Войти в быстрое меню / Подтвердить выбор	Войти/выйти из главного меню
↑ Кнопка навигации UP (2)	Переключить цветовые палитры	Вкл. / Выкл. Wi-Fi

Зарядка аккумуляторной батареи

- Установите аккумуляторную батарею (9) в зарядное устройство до упора
- Опустите рычаг (11).
- Подключите штекер microUSB кабеля USB (12) к разъему microUSB (13) зарядного устройства.
- Подключите второй конце кабеля microUSB к сетевому устройству (14).
- Подключите сетевое устройство (14) в розетку 220В (15).



Установка аккумуляторной батареи

- Поднимите рычаг (16). Извлеките батарею (9) из зарядной платформы.
- Установите до упора батарею (9) в предназначенный для нее слот на корпусе прибора таким образом, чтобы элемент F находился снизу.
- Зафиксируйте батарею, опустив рычаг (16).

