



**Цифровой монокуляр ночного видения  
Vigilance 1-8x16 арт. FF18000**



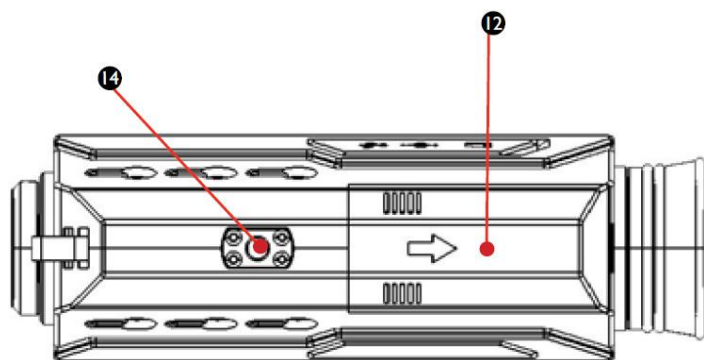
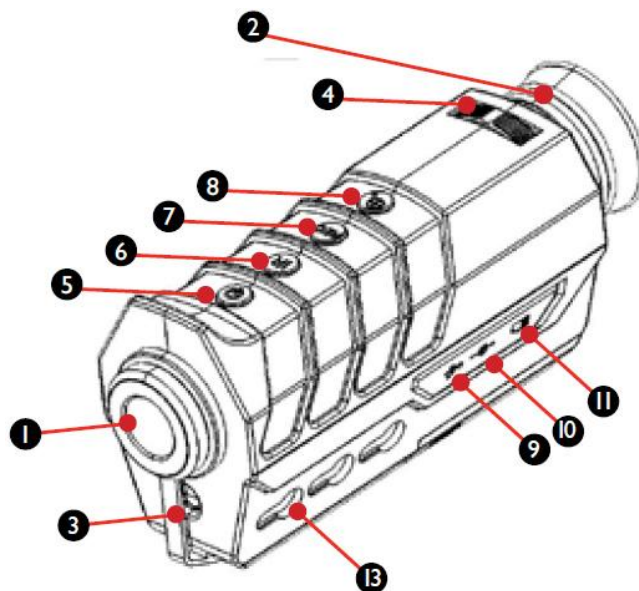
**Руководство пользователя**

## **О цифровом монокуляре ночного видения Vigilance 1-8x16**

Цифровой монокуляр ночного видения Vigilance 1-8x16 не осветит вам путь к победе, он приведет вас к ней под покровом тьмы. Работающий днем и ночью, легкий, компактный и эргономичный монокуляр ночного видения Vigilance, имеющий КМОП-матрицу высокого разрешения 640x480, высококонтрастный ЖК-дисплей, оптическое увеличение 1x, цифровой зум 8x и встроенную регулируемую инфракрасную подсветку 850 нм мощностью 150 Вт позволяет рассмотреть любые мешающие исполнению вашей миссии препятствия в условиях плохой освещенности. Будучи таким же крутым, как те воины, для которых он предназначен, цифровой монокуляр ночного видения Vigilance 1-8x16 имеет класс защищенности от погодных условий IP55, прочный корпус из композитного материала и работает в диапазоне температур от  $-15^{\circ}\text{C}$  до  $+50^{\circ}\text{C}$ . Firefield Vigilance питается от 3-х батареек AAA, которых хватает на 9–12 часов работы в зависимости от интенсивности ИК-подсветки.

## Схема

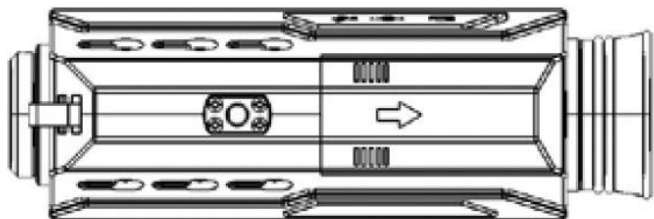
1. Линза объектива
2. Окуляр
3. ИК-подсветка
4. Диоптрическая фокусировка
5. Питание/запись/воспроизведение
6. Кнопка включения и регулировки ИК-подсветки
7. Кнопка воспроизведения/записи
8. Кнопка цифрового зума
9. USB-порт
10. Видеовыход
11. Гнездо для карты microSD
12. Крышка батарейного отсека
13. Отверстия стандарта KeyMod
14. Адаптер для установки на штатив



## Установка батареек

Цифровой монокуляр ночного видения Firefield Vigilance 1-8x16 питается от 3-х батареек AAA. Если устройство не включается, батарейки следует заменить. Чтобы заменить батарейки:

1. Сдвиньте расположенную внизу устройства крышку батарейного отсека (12).
2. Извлеките старые батарейки.
3. Вставьте в отсек новые батарейки согласно обозначениям.
4. Установите обратно крышку батарейного отсека.



## Включение/выключение устройства

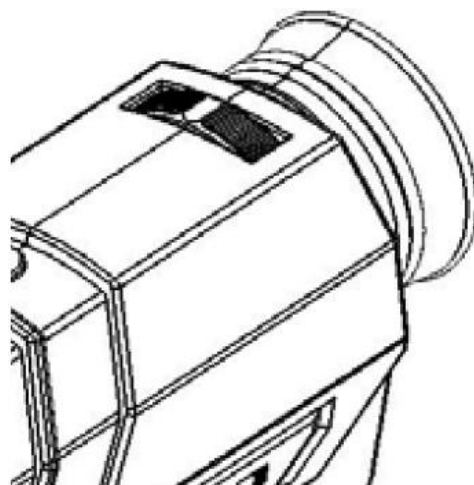
Чтобы включить цифровой монокуляр ночного видения Firefield Vigilance 1-8x16:

1. Найдите сверху устройства кнопку питания (5).
2. Для включения устройства нажмите эту кнопку. Если заглянуть в окуляр, то там в течение нескольких секунд будет виден загрузочный экран устройства Firefield. Затем на экране появится изображение.
3. Чтобы выключить устройство, удерживайте кнопку питания нажатой в течение 3 секунд, пока экран не погаснет.

## Диоптрийная настройка

У цифрового монокуляра ночного видения Firefield Vigilance 1-8x16 есть диоптрийная настройка. Диоптрии характеризуют кривизну глазного зрачка. У разных людей зрачки глаз имеют разную кривизну. Если изображение на экране кажется нечетким, поверните окуляр, чтобы сделать изображение четким, сфокусированным. Изображение должно всегда оставаться таким, если только устройство не берет другой пользователь. Для диоптрийной настройки:

1. Найдите расположенное сверху устройства кольцо диоптрийной отстройки.
2. Смотря в окуляр, поверните кольцо, чтобы изображение и символы на экране стали четкими и сфокусированными.





## Установка планки KeyMod

Цифровой монокуляр ночного видения Firefield Vigilance 1-8x16 имеет встроенные гнезда для установки большинства коротких планок стандарта KeyMod сторонних производителей. Это позволяет установить на монокуляр дополнительные ИК- или лазерные подсветки. Для установки планки KeyMod:

1. Совместите посадочные быки планки с отверстиями на монокуляре.
2. Утопите быки планки в отверстия и сдвиньте планку вперед.
3. Закрепите быки планки посредством шестигранных винтов сверху планки. Заворачивайте их, пока планка не будет надежно закреплена.

## Обслуживание

Для обеспечения продолжительной службы монокуляра ночного видения Firefield Vigilance 1-8x16 рекомендуется надлежащий уход за ним. В случае загрязнения устройства рекомендуется протирать его сухой или слегка увлажненной салфеткой. Сдуйте пыль и грязь со всех оптических частей устройства и протрите их затем салфеткой для чистки линз. Дополнительное обслуживание не требуется.

## Внимание

Firefield Vigilance 1-8x16 является цифровым монокуляром ночного видения, который может использоваться при дневном освещении без риска повредить устройство. Однако не рекомендуется наводить устройство на яркие источники света вроде Солнца. Использование устройства при резких перепадах температур (при быстром переходе из холодной среды в теплую) приведет к образованию конденсата на линзах. При переходе из холода в тепло рекомендуется хранить устройство в его кейсе.

## ОСТОРОЖНО:

- НЕ ПОГРУЖАЙТЕ устройство в воду.
- НЕ ОСТАВЛЯЙТЕ устройство под воздействием прямого солнечного света или дождя.
- НЕ ПОДВЕРГАЙТЕ устройство сильному нагреву, т.к. это может повредить его.
- НЕ ПОДКЛЮЧАЙТЕ к клеммам блока питания несоответствующее оборудование (например, наушники). Это может повредить устройство.
- Наличие на экране устройства до семи темных пикселей считается допустимым и не является основанием для признания устройства дефектным.

## Устранение неисправностей

### **Если устройство не включается:**

1. Проверьте правильность установки батареек с соблюдением полярности. При необходимости переустановите батарейки.
2. Протрите контакты батарейного отсека денатуратом и ватными палочками.
3. Установите новые батарейки.

### **ИК-подсветка не включается:**

1. Проверьте, чтобы резиновые крышки ил другие объекты не блокировали бы луч ИК-подсветки.

### **Темное изображение:**

1. Проверьте, чтобы крышка с линзы объектива была бы снята, и ИК-подсветка была бы включена.

### **На экране видны светлые или темные точки:**

1. Наличие точек на экране обусловлено технологией изготовления матрицы и не является дефектом. Не надо предпринимать никаких действий.

### **Мерцание изображения:**

1. Это часто случается, если направить устройство в направлении яркого источника света. Немедленно прекратите наблюдение за источником яркого света. Если изображение мерцает при наблюдении в условиях обычной темноты, устройство необходимо передать в сервисный центр.