

Veber®



Прицел тепловизионный
Veber Night Eagle
R35/384HD



Торговая марка: Veber
Модель / артикул: Night Eagle R35/384HD

РУКОВОДСТВО ПО ЭКСПЛУАТАЦИИ

Благодарим Вас за выбор тепловизионного прицела торговой марки VEBER. В руководстве пользователя приводится краткое описание методов использования тепловизионного прицела и сопутствующих этому мер предосторожности. Для того чтобы обеспечить безопасность пользователя, эффективность применения и технического обслуживания тепловизионного прицела, перед использованием необходимо внимательно ознакомиться с приведенными здесь инструкциями и строго их придерживаться.



Производитель оставляет за собой право вносить в конструкцию, комплектацию и технические параметры изделия изменения, не ухудшающие его потребительских свойств, без внесения изменений в настоящее руководство. Прочтите дополнительную информацию на сайте veber.ru.



Это руководство пользователя является только кратким справочником по применению прицела и правильному обращению с ним.



В случае возникновения разночтений в материалах здесь и на сайте, используйте информацию с сайта, как приоритетную, т.к. она регулярно обновляется.

Меры предосторожности !



ПРЕДУПРЕЖДЕНИЕ

- Перед тем, как установить, снять прицел или выполнить какое-либо его обслуживание, убедитесь, что оружие разряжено и стоит на предохранителе.
- Этот прицел ПРЕДНАЗНАЧЕН ДЛЯ ИСПОЛЬЗОВАНИЯ ТОЛЬКО ВЗРОСЛЫМИ. Используя установленный на оружие прицел соблюдайте все правила безопасного обращения с оружием и боеприпасами. Неправильное или небрежное использование может причинить серьезный вред здоровью или привести к летальному исходу.
- Ни при каких обстоятельствах включенный или выключенный прицел не должен быть направлен прямо на источник сильного излучения (солнце, лазер, электросварку и т.д.).
- Интервал между включением и выключением должен быть более 20 секунд.
- Тепловизионный прицел является высокоточным и чувствительным к статическому электричеству устройством, поэтому использование, хранение, процесс транспортировки должны выполняться

с надлежащими предосторожностями, грубое обращение (такое как падения, удары, сильная вибрация и т.п.) может привести к деформации деталей конструкции и выходу устройства из строя.

- Запрещается самостоятельно разбирать тепловизионный прицел; в случае неисправности обратитесь в сервисный центр.

- Обязательно вовремя замените батарею, если она разряжена, чтобы избежать вытекания электролита из разряженной батареи.

- Если при использовании, зарядке и хранении батареи будут обнаружены ее перегрев, обесцвечивание, деформация, исходящий от нее запах или другие аномалии, эту батарею следует немедленно утилизировать.

- Обязательно извлеките батареи из тепловизионного прицела, прежде чем использовать внешнее питание.

Применение в условиях, выходящих за рамки, упомянутые в данном руководстве, может стать причиной повреждения тепловизионного прицела.

Прежде чем в первый раз использовать тепловизионный прицел, распакуйте его и проверьте, все ли принадлежности присутствуют в комплекте.

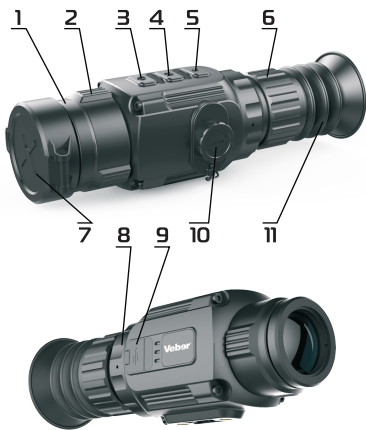
Общее описание изделия

Night Eagle R35/384HD - это тепловизионный прицел, который можно устанавливать на различные виды огнестрельного оружия для ночной охоты. Он легкий, компактный и портативный, позволяет распознавать цель на большом расстоянии в условиях темноты, задымления, пыли и отличается длительным временем работы от сменных батарей в широком температурном диапазоне.

Основные особенности:

- Высокое разрешение инфракрасного детектора (неохлаждаемого микроболометра).
- Цветной окулярный дисплей разрешения 1280*960.
- Экономное энергопотребление, комплект из 2 батарей CR123 обеспечивает работу в течение 4 часов.
- Простота настройки и высокое быстродействие, удобный для пользователя и интуитивно понятный интерфейс.
- Короткое время запуска.
- Функции PIP (картинка в картинке) и электронного масштабирования для повышения точности прицеливания.

- Легкая водонепроницаемая конструкция, хорошая маскировка.
- Возможность выбора стиля и цвета визирной сетки, калибровка нуля сетки.
- Адаптация к различным типам огнестрельного оружия
- Степень пыли-влагозащиты IP67, высокая надежность и долговечность.



- 1 Линза тепловизора
- 2 Кольцо фокусировки объектива
- 3 «Питание»
- 4 «Меню»
- 5 «Калибровка»
- 6 Кольцо фокусировки окуляра
- 7 Крышка линзы
- 8 Линза окуляра
- 9 Порт Туре-С
- 10 Замок батарейного отсека
- 11 Наглазник

Подготовка перед использованием

Перед первым использованием тепловизионного прицела распакуйте его и обязательно проверьте комплектность изделия.

Проверьте объектив, корпус, окуляр и понажимайте на кнопки прицела, чтобы убедиться в отсутствии явных повреждений.

Проверьте, не грязный ли объектив, если на нем есть явные пятна, протрите объектив специальной салфеткой.

Установка батарей питания

Убедитесь, что тепловизионный прицел был выключен перед извлечением батарей, иначе открытие крышки батарейного отсека в состоянии включенного питания приведет к серьезному повреждению устройства.

Используйте батареи 3В CR123 x2 или 3.7В CR123 x2. Устанавливая батареи, соблюдайте полярность согласно указаниям внутри отсека.

Для правильной работы индикатора заряда выберите соответствующий тип батареи в расширенном меню.

Функции кнопок прицела

«Питание» : включение/выключение прицела

«Меню» : вызов меню

«Калибровка» : запуск операции калибровки тепловизионного детектора прицела

Включение прицела: в выключенном состоянии прицела нажмите и удерживайте кнопку питания в течение 3 секунд, затем подождите 6 секунд, пока появится изображение в окуляре.

Выключение прицела: во включенном состоянии прицела нажмите и удерживайте кнопку питания в течение 3 секунд, на экране отобразится меню выключения, выберите «√» для выключения прицела и нажмите кнопку «Меню».

Режим ожидания (режим экономного расходования заряда батарей).

Вход/выход из режима ожидания производится коротким нажатием кнопки питания.

Диоптрийная коррекция: после запуска устройства поворачивайте кольцо фокусировки окуляра, пока изображение символов на экране не станет четким.

Фокусировка тепловизионного изображения: после запуска устройства и диоптрийной фокусировки поверните кольцо фокусировки объектива, чтобы получить четкое изображение.


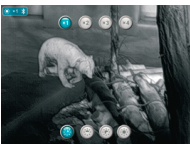
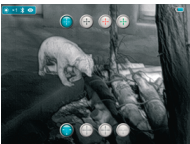
Калибровка: коротко нажмите кнопку калибровки, чтобы откалибровать канал тепловизионного изображения с помощью затвора, нажмите и удерживайте кнопку калибровки, чтобы выполнить фоновую калибровку, в последнем случае крышка объектива должна быть закрыта.

Отображение прицельной сетки: нажмите и удерживайте кнопку питания + меню + кнопку калибровки в течение 3 секунд, чтобы включить или выключить отображение сетки.

Когда прицельная сетка выключена, все пункты меню прицельной сетки, такие как цвет/тип прицельной сетки в контекстном меню или обнуление/номер привязки сетки/коррекция битых пикселей в расширенном, будут скрыты.

Контекстное меню: после включения устройства коротко нажмите клавишу «Меню», чтобы открыть контекстное меню, включающее в себя палитру

изображений, резкость изображения, цифровой зум, яркость дисплея, цвет сетки, рисунок сетки.

Кол. нажатий кнопки Меню	Вид меню	Действия
1		<p>Нажимайте кнопку питания, чтобы переключить тип палитры изображения: белый горячий, черный горячий, красный самый горячий и псевдоцветной. Нажимайте кнопку калибровки, чтобы отрегулировать резкость от 1 до 4.</p>
2		<p>Нажимайте кнопку питания, чтобы переключить цифровой зум с 1x, 2x, 3x, 4x. Нажимайте кнопку калибровки, чтобы переключить значение яркости экрана с 1-4.</p>
3		<p>Нажимайте кнопку питания, чтобы переключить цвет сетки: белый, черный, красный и зеленый. Нажимайте кнопку калибровки, чтобы переключить вид сетки.</p>
4	Выход из контекстного меню	—

Расширенное меню: после запуска устройства нажмите и удерживайте клавишу Меню, чтобы открыть расширенное меню, включающие пункты: режим Ultraclear, видеовыход, PIP, режим батареи, номер привязки сетки 1-4, режим коррекции нуля прицельной сетки (обнуления), исправление битых пикселей, сброс к настройкам по умолчанию.



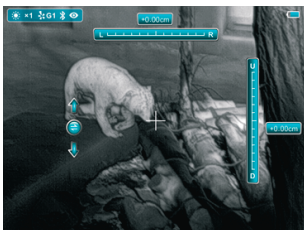
- Переключение между элементами пунктов меню нажатием кнопки питания вместе с кнопкой калибровки.
- После выбора элемента нажмите клавишу меню, чтобы изменить значение элемента.

1. Режим Ultraclear

В условиях сильного тумана, дождя или снега режим Ultraclear покажет больше деталей изображения.

2. Обнуление

Перед пристрелкой прицела (обнулением) , выберите номер привязки сетки в расширенном меню, затем войдите в режим режим коррекции нуля прицельной сетки (обнуления) .



Интерфейс функции обнуления

Войдите в интерфейс функции обнуления, прицельтесь в центр мишени на расстоянии 100 м и выстрелите. Найдите пулевое отверстие после выстрела.

- а) Если на экране устройства видно пулевое отверстие: сохраняя положение оружия после

выстрела, коротко нажмите кнопку питания/кнопку калибровки, чтобы переместить сетку в направлении вверх/вниз или влево/вправо на 1 пиксель, нажмите и удерживайте кнопку, чтобы переместить сетку с шагом 10 пикселей, при этом перемещение на 1 пиксель составляет на мишени 2,04 см. Коротко нажмите клавишу меню, чтобы изменить горизонтальное перемещение сетки на вертикальное, продолжайте перемещать до тех пор, пока перекрестье сетки не будет находиться на месте пулевого отверстия на экране. Длительно нажмите клавишу меню, чтобы сохранить эту привязку сетки и выйти из режима обнуления.

- в) Если пулевое отверстие не видно на экране устройства, измерьте горизонтальное и вертикальное расстояние между центром мишени и пулевым отверстием. Глядя в окуляр в режиме обнуления, переместите сетку в направлении и на количество пикселей, соответствующее данным измерения, перемещение сетки на 1 пиксель соответствует 2,04 см на мишени, величина перемещения в сантиметрах точки попадания на мишени, удаленной на 100 метров, отображается на экране. Длительно нажмите клавишу меню, чтобы сохранить эту привязку и выйти из режима обнуления.

3. Калибровка битых пикселей

В расширенном меню выберите пункт калибровки битых пикселей, нажмите клавишу меню, чтобы войти в интерфейс функции.

В интерфейсе калибровки битых пикселей нажмите кнопку питания/клавишу калибровки, чтобы переместить прицел в направлении вверх/вниз или влево/вправо. Нажмите клавишу меню для переключения направления перемещения. После выбора пикселя нажмите и удерживайте кнопки питания + калибровки для калибровки битого пикселя. Нажмите и удерживайте кнопки питания + калибровки еще раз, чтобы отменить калибровку. Длительно нажмите клавишу меню, чтобы выйти.



Техническое обслуживание, хранение и утилизация

Чтобы продлить срок эффективной работы тепловизионного прицела, вовремя выключайте его после окончания наблюдения или в том случае, когда после запуска в течение длительного времени никакой операции наблюдения не производится.

Объектив тепловизионного прицела является важным компонентом. В процессе установки и использования следите за тем, чтобы не испачкать и не испортить поверхность объектива масляными пятнами и различными химикатами. После использования тепловизионного прицела обязательно закрывайте объектив крышкой.

Когда тепловизионный прицел не используется или во время транспортировки обязательно извлеките батареи и положите тепловизионный прицел в упаковочную коробку.

Тепловизионный прицел следует хранить в прохладном и сухом помещении, если он не будет использоваться в течение длительного времени.

Запрещается использовать химические растворители и разбавители для чистки корпуса тепловизионного

прицела. Предлагается использовать чистую, мягкую и сухую фланелевую ткань.

Объектив тепловизионного прицела нужно очищать только тогда, когда он действительно загрязнен. Избегайте прикосновений к поверхности объектива пальцами, отпечаток пальца может повредить слой покрытия и поверхность объектива. Протирайте объектив только специальной салфеткой для объектива. Прицел собран с соблюдением всех необходимых технологических процессов для воспрепятствования попадания влаги внутрь корпуса. В случае намокания прицела, необходимо протереть его чистой сухой салфеткой и очистить оптические поверхности. То же рекомендуется сделать и при конденсации влаги на прицеле.

Для установки прицела Veber на оружие используйте только специально предназначенные для прицелов крепления. Рекомендуется воспользоваться услугами специальной мастерской по установке прицелов и пристрелке оружия.

Если тепловизионный прицел не используется в течение длительного времени, его следует проверять и калибровать детектор каждые полгода.

Транспортировка в упаковке производителя возможна любым видом транспорта при условии защиты от

механических повреждений, а также от попадания и воздействия влаги.

Отработанные или вышедшие из строя электрические и электронные изделия могут содержать опасные вещества, поэтому их следует утилизировать отдельно от бытовых отходов.

Все аккумуляторы и батареи следует утилизировать отдельно от бытового мусора, в специальных местах сбора, назначенных правительственными или местными органами власти. Правильная утилизация старых батарей и аккумуляторов поможет предотвратить потенциально вредное воздействие на окружающую среду и здоровье человека.

Для получения более подробных сведений об утилизации батарей и аккумуляторов, а также вышедших из строя электрических и электронных изделий обратитесь в муниципальную администрацию.

Основные технические характеристики

Тип детектора	Неохлаждаемый микроболометр
Разрешение	384×288
Размер пикселя	17 мкм
NETD	не более 50 мК
Объектив	Ø35 мм
Увеличение	2.0х...8.0х
Поле зрения	10,7°×8°
Фокусировка	ручная фокусировка
Разрешение окулярной матрицы	1280*960
Настройка диоптрий	-5D...+5D
Источник питания	2 x CR123
Время непрерывной работы	4 ч (при 25°C)
Размеры ДШВ	193*60*60
Вес	420 г
Интерфейс	Type-C

Предельные условия эксплуатации	
Макс. ударная стойкость на нарезном оружии	до 7000 Дж
Дальность распознавания цели	(1,7х1,2м) 1360м
Диапазон рабочих температур	от -40°C до +50°C
Диапазон температур при хранении	от -45°C до +55°C
Класс защиты	IP67
Установка на оружие 12-32 калибра с креплением Weaver	

Комплектация

Тепловизионный монокуляр

Кабель Type C/ USB +RCA видео

Специальное крепление на Weaver

Мягкий чехол

Руководство пользователя

Гарантийный талон

Гарантийные обязательства

На всю продукцию Veber гарантийный срок составляет 12 месяцев. Гарантия распространяется на дефекты конструкции и материалов. Гарантийные обязательства включают в себя ремонт или в случае невозможности ремонта замену товара на новый, но не превышающий каталожную стоимость товара. Гарантия не распространяется на повреждения и/или дефекты, вызванные неправильным использованием или несоблюдением правил обслуживания товара.

Гарантия также утрачивает свою силу в следующих случаях:

- несанкционированные попытки ремонта или внесения в конструкцию изменений, не предусмотренных заводом-изготовителем,

- наличие механических повреждений (вмятин, царапин и т.д.), возникших при эксплуатации или транспортировке,
- наличие повреждений, вызванных попаданием внутрь устройства посторонних предметов, веществ (воды, грязи, насекомых и т.д.),
- наличие повреждений, полученных в результате воздействий высокой температуры, огня, влаги, насекомых, животных,
- наличие повреждений, вызванных использованием нестандартных расходных материалов и запасных частей.

Veber®

Изготовитель: Венжоу Чангченг Фото-Фасилити Ко., Лтд.,
№5 Юченг Роад, Югуанг Гарден, Венжоу Хи-теч Зоне, 325000, Венжоу,
Китай, тел. +86-0577-88609865

Импортер на территории Евразийского экономического союза:
ООО "Наблюдательные приборы",
197198, г. Санкт-Петербург, ул. Малая Пушкарская, д. 4-6, лит. А, пом. 2Н
Телефон +7 (812) 498-48-88

Дата изготовления оборудования указана на индивидуальной
упаковке, Месяц Год



Изделие прошло сертификацию на территории РФ
Предприятие-изготовитель сертифицировано
в международной системе менеджмента качества ISO 9001

www.veber.ru

