

НАСАДКА НОЧНАЯ

«NM-80M»

РУКОВОДСТВО ПО ЭКСПЛУАТАЦИИ

Приложение А

(Справочное)

ОЦЕНКА УРОВНЯ ОСВЕЩЕННОСТИ

В таблице А.1 приведены типовые условия естественной освещенности и соответствующие им значения освещенности.

Таблица А.1

Типовые условия естественной освещенности	Значения освещенности, лк
Четверть луны	0,05
Полнолуние	0,30
Глубокие сумерки	1,00
Сумерки	10,00
Очень облачный и пасмурный день	500,00

СОДЕРЖАНИЕ

1	Назначение	5
2	Технические характеристики	7
3	Комплектность	8
4	Устройство и работа	9
4.1	Насадка	9
4.2	Принадлежности	10
5	Упаковка	15
6	Установка на оружие	16
6.1	Установка насадки на направляющую Weaver при помощи кронштейна из комплекта	16
6.2	Установка насадки на направляющую Weaver при помощи кронштейна A.R.M.S.#10 или A.R.M.S.#19 ACOG	16
6.3	Установка насадки на объектив прицела	16
7	Порядок работы	17
8	Возможные неисправности и способы их устранения	18
9	Техническое обслуживание	19
9.1	Проверка технического состояния	19
9.2	Текущее обслуживание.....	19
10	Транспортирование и хранение	19
11	Свидетельство о приемке и продаже.....	20
12	Гарантии изготовителя	21
	Приложение А Оценка уровня освещенности	22

12 ГАРАНТИИ ИЗГОТОВИТЕЛЯ

Изготовитель гарантирует соответствие качества насадки требованиям комплекта конструкторской документации НН-01.00.00.000 при соблюдении потребителем условий и правил хранения, транспортирования и эксплуатации.

Гарантийный срок эксплуатации — 12 месяцев со дня поставки насадки или продажи в розничной торговой сети. Гарантия распространяется на любые неисправности насадки, вызванные дефектами производства или материалов и комплектующих изделий, за исключением ЭОП. Гарантийный срок эксплуатации ЭОП — 12 месяцев со дня поставки насадки или продажи в розничной торговой сети. В течение гарантийного срока ремонт, замена частей или насадки в целом производятся бесплатно.

Претензии не принимаются, если неисправность возникла в результате:

- нарушения требований настоящего руководства по эксплуатации;
- падения или сильного удара;
- самостоятельного ремонта или разборки насадки;
- некачественной адаптации на оружие.

Возвращаемая на гарантийный ремонт насадка проходит экспертизу на предприятии-изготовителе на предмет соблюдения потребителем условий и правил хранения, транспортирования и эксплуатации.

Адрес изготовителя:

ООО «СОТ»

Российская Федерация, 107076, г. Москва,

ул. Матросская тишина, дом 23, строение 1, офис 420

Тел./факс: +7495 -7265782

e-mail: sales@nightvision-cot.ru

11 СВИДЕТЕЛЬСТВО О ПРИЕМКЕ И ПРОДАЖЕ

Насадка ночная «NM-80M» _____,

заводской номер _____,

марка и номер ЭОП: _____, № _____,

изготовлена в соответствии с комплектом конструкторской документации
НН-01.00.00.000 и признана годной для эксплуатации.

Начальник ОТК

МП _____
личная подпись расшифровка подписи

Дата изготовления _____
год, месяц, число

Дата продажи « ____ » _____ 20 ____ г.

Продавец _____

Штамп торгующей организации

Настоящее руководство по эксплуатации служит для изучения потребителем устройства, работы и правил эксплуатации насадки ночной «NM-80M» (далее по тексту — насадка).

ВНИМАНИЕ!

**НЕ ВКЛЮЧАТЬ НАСАДКУ, НЕ ИЗУЧИВ НАСТОЯЩЕЕ РУКОВОДСТВО
ПО ЭКСПЛУАТАЦИИ!**

1 НАЗНАЧЕНИЕ

Насадка предназначена для установки перед охотничьими телескопическими прицелами (далее по тексту — прицелы) для работы в условиях естественной ночной освещенности. Насадка рекомендуется для применения с прицелами, имеющими увеличение от 1 до 6 крат, при этом наиболее эффективна при увеличении от 2,5 до 4 крат. Насадка может устанавливаться также перед телескопическими визирами различных приборов для расширения диапазона рабочих освещенностей.

УСТАНОВКА НАСАДКИ ПЕРЕД ПРИЦЕЛОМ НЕ ВНОСИТ ПОГРЕШНОСТИ В ВЫВЕРКУ ПРИЦЕЛА.

Насадка крепится на объективе прицела или устанавливается на направляющую типа Weaver (далее по тексту — направляющая Weaver) перед прицелом. Если на объективе прицела имеется приводное кольцо отстройки от параллакса, то насадку следует устанавливать на направляющую Weaver.

Установка насадки на направляющую Weaver осуществляется при помощи кронштейна из комплекта или при помощи кронштейнов A.R.M.S.#10, A.R.M.S.#19 ACOG с использованием планки из комплекта. Рекомендуется, чтобы высота оптической оси прицела и высота оптической оси насадки над направляющей Weaver не отличались более чем на 3 мм. **ЕСЛИ ПРЕДЛАГАЕМЫЕ КРОНШТЕЙНЫ НЕ ОБЕСПЕЧИВАЮТ НЕОБХОДИМУЮ ВЫСОТУ КРЕПЛЕНИЯ НАСАДКИ, ВЫ МОЖЕТЕ ЗАКАЗАТЬ ПЕРЕХОДНУЮ ПЛАНКУ.**

Крепление насадки на объективах прицелов осуществляется при помощи хомутов с вкладышами. Хомуты и вкладыши к ним отличаются присоединительными размерами и поставляются по дополнительному заказу, с учетом параметров Вашего прицела.

В комплект включена направляющая для установки ИК-осветителя. Установка ИК-осветителя на насадку возможна в случае крепления последней на объективе прицела.

Насадка предназначена для эксплуатации при температуре воздуха от минус 40 до плюс 50 °С; верхнее значение относительной влажности воздуха 98 % при температуре плюс 25 °С.

Дальность видения в прицел при работе с насадкой зависит от уровня естественной освещенности, прозрачности атмосферы и контраста объект-фон. Освещенность снижена при облачности, в затененных зонах — под деревьями и т. п. Дождь, снег, туман, дым значительно снижают дальность видения.

Для успешной работы с насадкой требуется определенный опыт, так как контраст изображения и окраска местности и целей при наблюдении в прицел с использованием насадки значительно отличаются от их контраста и окраски при наблюдении без насадки днем. Изображение местности и цели, наблюдаемое в прицел с насадкой, одноцветно — желто-зеленого цвета.

ВНИМАНИЕ!

ДЛЯ ОБЕСПЕЧЕНИЯ ДЛИТЕЛЬНОЙ БЕЗОТКАЗНОЙ РАБОТЫ НАСАДКИ:

- НЕ РАЗБИРАТЬ НАСАДКУ;
- СОДЕРЖАТЬ НАСАДКУ В ЧИСТОТЕ, ОБЕРЕГАТЬ ОТ СЫРОСТИ, РЕЗКИХ КОЛЕБАНИЙ ТЕМПЕРАТУРЫ, ОТ УДАРОВ ПРИ ЭКСПЛУАТАЦИИ И ТРАНСПОРТИРОВАНИИ;
- ОБЕРЕГАТЬ НАСАДКУ ОТ СВЕТОВЫХ ПЕРЕГРУЗОК:
НЕ ВКЛЮЧАТЬ ДНЕМ С ОТКРЫТЫМ ВХОДНЫМ ОБЪЕКТИВОМ,
НЕ НАВОДИТЬ НА ЯРКИЕ ТОЧЕЧНЫЕ ИСТОЧНИКИ СВЕТА;
- НЕ ОСТАВЛЯТЬ НАСАДКУ ВКЛЮЧЕННОЙ ПРИ ПЕРЕРЫВАХ В РАБОТЕ;
- ИЗВЛЕКАТЬ ЭЛЕМЕНТ ПИТАНИЯ ИЗ НАСАДКИ НА ПЕРИОД ХРАНЕНИЯ.

9 ТЕХНИЧЕСКОЕ ОБСЛУЖИВАНИЕ

Техническое обслуживание насадки предполагает:

- проверку технического состояния насадки;
- текущее обслуживание (чистку насадки, замену элемента питания).

9.1 Проверка технического состояния

Проверка технического состояния насадки проводится с целью своевременного выявления и устранения неисправностей. При проверке технического состояния следует:

- проверить комплектность (см. раздел 3);
- произвести наружный осмотр насадки (на наружных поверхностях не должно быть трещин, вмятин, следов коррозии и других дефектов);
- проверить состояние поверхностей оптических деталей (на линзах не должно быть трещин, жировых пятен, грязи, различных налетов);
- проверить функционирование насадки включением (при закрытом входном объективе).

9.2 Текущее обслуживание

Протирать насадку от пыли, влаги, грязи фланелевой салфеткой.

Чистку оптических поверхностей производить чистой (во избежание царапин на оптических поверхностях) фланелью или ватным тампоном, слегка смоченным спиртом ГОСТ 18300-87, эфиром ТУ 7506804-97-90 или спирто-эфирной смесью (10 % спирта и 90 % эфира). Протирать стекло кругообразными движениями от центра к краю, не касаясь оправы, сменяя ватный тампон по мере его загрязнения.

10 ТРАНСПОРТИРОВАНИЕ И ХРАНЕНИЕ

10.1 Насадку в упаковке изготовителя транспортировать всеми видами наземного транспорта в крытых транспортных средствах, а также в герметизированных отсеках самолетов.

При эксплуатации транспортировать насадку в сумке или на оружии.

10.2 Насадку в упаковке изготовителя хранить в отапливаемых и вентилируемых помещениях при температуре воздуха от плюс 5 до плюс 40 °С и относительной влажности воздуха не более 80 % при температуре плюс 25 °С.

Насадку в сумке хранить при температуре воздуха от плюс 10 до плюс 35 °С и относительной влажности воздуха не более 80 % при температуре плюс 25 °С.

Элемент питания хранить отдельно и устанавливать в отсек питания насадки при подготовке к работе.

НЕ ДОПУСКАЕТСЯ хранение насадки вблизи растворов кислот и щелочей, а также попадание на насадку прямых солнечных лучей.

- 7.9 По окончании работы:
- выключить насадку;
 - закрыть входной объектив крышкой;
 - снять насадку с оружия (с прицела);
 - уложить насадку в сумку.

Во избежание деформации светоизолятора следует снять его с насадки и уложить в сумку отдельно. Выходной объектив закрыть защитной крышкой.

8 ВОЗМОЖНЫЕ НЕИСПРАВНОСТИ И СПОСОБЫ ИХ УСТРАНЕНИЯ

Возможные неисправности и способы их устранения приведены в таблице 8.1.

Таблица 8.1

Внешнее проявление неисправности	Вероятная причина	Способ устранения
При включении насадки отсутствует изображение на экране ЭОП.	Глубокий разряд элемента питания.	Заменить элемент питания.
	Окислены контактные поверхности элемента питания или контакты в отсеке питания.	Зачистить контактные поверхности.
Не удается добиться резкого изображения цели (объекта).	Сильно загрязнены поверхности оптических деталей.	Почистить оптические поверхности.
	Повреждены оптические элементы насадки.	Отправить насадку в ремонт.
Насадка вносит погрешность в выверку прицела.	Нарушено положение оптических элементов.	Отправить насадку в ремонт.

2 ТЕХНИЧЕСКИЕ ХАРАКТЕРИСТИКИ

Технические параметры и характеристики насадки приведены в таблице 2.1.

Таблица 2.1

Наименование параметра, характеристика	Значение
ЭОП	Поколения 2+ или 3
Видимое увеличение, крат	1
Угловое поле зрения, угл. градусов, не менее	13
Тип объектива	Зеркально-линзовый
Фокусное расстояние объектива, мм	80
Эффективное относительное отверстие объектива	1:1,44
Световой диаметр объектива, мм	65
Диапазон фокусировки объектива, м	От 10 до ∞
Диаметр выходного зрачка, мм	21
Элемент питания	CR 123A, номин. напряжение 3 В
Время работы от одного элемента питания, ч, не менее	50
Увод линии визирования при установке насадки перед прицелом, угл. минут, не более	0,5
Высота оптической оси над направляющей Weaver, мм:	
— с кронштейном из комплекта	40
— с кронштейном A.R.M.S.#19 ACOG	49
Габаритные размеры (длина x ширина x высота), мм, не более	139x80x72
Масса, кг, не более	0,60
Диапазон рабочих температур, °С	От минус 40 до плюс 50
Герметичность	Погружение в воду на глубину 10 м в течение 30 мин

3 КОМПЛЕКТНОСТЬ

Комплект поставки приведен в таблице 3.1.

Таблица 3.1

Наименование	Количество, шт.		Условия поставки
Насадка	1		—
<u>Принадлежности</u>			
Выносная кнопка включения / контактное устройство	1		—
Светоизолятор	3		—
Планка weaver	1		По доп. заказу
Накладка резиновая	1		—
Направляющая	1		По доп. заказу
Хомут / переходник №1	1		По доп. заказу
Хомут / переходник №2	1		По доп. заказу
Хомут / переходник №3	1		По доп. заказу
Хомут / переходник №4	1		По доп. заказу
Вкладыши*	*		По доп. заказу
<u>Комплект упаковки</u>			
Сумка	1	1	—
<u>Эксплуатационная документация</u>			
Руководство по эксплуатации	1	1	—
* — Размеры и количество вкладышей определяются при заказе			

7 ПОРЯДОК РАБОТЫ

ВНИМАНИЕ!

ПРИ ПОДГОТОВКЕ К РАБОТЕ СЛЕДУЕТ:

- УСТАНОВИТЬ ЭЛЕМЕНТ CR 123A В ОТСЕК ПИТАНИЯ НАСАДКИ;
- ЗАКРЕПИТЬ КРОНШТЕЙН (ХОМУТ / ПЕРЕХОДНИК С ВКЛАДЫШЕМ) НА НАСАДКЕ (СМ. 6.1-6.3);
- ПОДСОЕДИНИТЬ КОНТАКТНОЕ УСТРОЙСТВО К НАСАДКЕ

7.1 Вынуть насадку из сумки.

7.2 Установить насадку на оружие — на направляющую Weaver перед прицелом или на объектив прицела — в соответствии с 6.1-6.3. Закрепить контактное устройство на оружии.

7.3 Убедиться в отсутствии ярких точечных источников света в поле зрения прицела. Источниками света, которые могут привести к повреждению ЭОП, являются костры, фары автомобилей, фонари, прожекторы и т. п.

7.4 Оценить визуально уровень освещенности в предполагаемой зоне наблюдения (см. приложение А) и определить режим работы с насадкой, руководствуясь следующим:

— работу с открытым входным объективом начинать при освещенности не более 1 лк;

— при освещенности от 0,05 до 1,00 лк включать насадку на непродолжительное время — до 3 мин, для наблюдения или в случае открытия огня;

— при освещенности 0,05 лк и менее время работы насадки не ограничивается.

7.5 Направить прицел на предполагаемый объект, включить насадку.

7.6 Провести настройку дальности — фокусировку объектива насадки.

7.7 Если прицел имеет подсветку сетки, включить ее и отрегулировать яркость.

7.8 Если прицел имеет отстройку от параллакса, установить минимальный параллакс между изображениями сетки и местности.

ВНИМАНИЕ!

ОТВОДИТЬ ПРИЦЕЛ С НАСАДКОЙ В СТОРОНУ ПРИ ПОЯВЛЕНИИ В ПОЛЕ ЗРЕНИЯ ЯРКИХ ТОЧЕЧНЫХ ИСТОЧНИКОВ СВЕТА, ВЫКЛЮЧАТЬ НАСАДКУ ПРИ ИХ ДЛИТЕЛЬНОМ ДЕЙСТВИИ.

6 УСТАНОВКА НА ОРУЖИЕ

6.1 Установка насадки на направляющую Weaver при помощи кронштейна из комплекта

Для установки насадки на оружие следует:

- закрепить на направляющей насадки кронштейн из комплекта;
- отвернуть защитную крышку с выходного объектива;
- завернуть светоизолятор в корпус насадки;
- ослабить гайки кронштейна;
- установить насадку на направляющую Weaver как можно ближе к прицелу таким образом, чтобы оси кронштейна попали в поперечные пазы направляющей;
- зафиксировать насадку на направляющей Weaver, затянув гайки при помощи отвертки.

6.2 Установка насадки на направляющую Weaver при помощи кронштейна A.R.M.S.#10 или A.R.M.S.#19 ACOG

Для установки насадки на оружие следует:

- закрепить на направляющей насадки планку из комплекта;
- установить насадку на кронштейн A.R.M.S.#10 или A.R.M.S.#19 ACOG, максимально сдвинув ее в конец направляющей кронштейна (в сторону стрелка), и закрепить двумя винтами M5x8;
- отвернуть защитную крышку с выходного объектива;
- завернуть светоизолятор в корпус насадки;
- ослабить гайки (рычаги) кронштейна;
- установить насадку на направляющую Weaver как можно ближе к прицелу таким образом, чтобы ось (шпонка) кронштейна попала в один из поперечных пазов направляющей;
- зафиксировать насадку на направляющей Weaver, затянув гайки при помощи отвертки (зажав рычаги).

6.3 Установка насадки на объектив прицела

Для установки насадки на объектив прицела следует:

- отвернуть защитную крышку с выходного объектива;
- завернуть хомут с вкладышем в корпус насадки до упора;
- ослабить гайку хомута;
- надвинуть насадку хомутом на объектив прицела до упора;
- зафиксировать насадку на объективе, затянув гайку хомута при помощи отвертки.

При необходимости использования ИК-осветителя следует:

- закрепить направляющую для установки ИК-осветителя на направляющей насадки;
- установить ИК-осветитель на направляющую в соответствии с руководством по эксплуатации на него.

4 УСТРОЙСТВО И РАБОТА

4.1 Насадка

Работа насадки основана на принципе электронно-оптического усиления яркости изображения целей (объектов), наблюдаемых при низких уровнях освещенности.

Электронно-оптическая система насадки содержит электронно-оптический преобразователь (ЭОП) и два объектива. Входной объектив собирает доступную световую энергию и дает изображение объекта малой яркости, которое затем усиливается ЭОП. Выходной объектив переносит изображение объекта с экрана ЭОП в бесконечность.

Система автоматической регулировки яркости обеспечивает постоянный уровень яркости экрана ЭОП даже при значительных колебаниях освещенности на местности.

Система защиты от общей засветки ЭОП предохраняет его экран от прожога, а фотокатод — от быстрой потери чувствительности при случайном кратковременном включении насадки с открытым входным объективом в условиях высокой освещенности.

ВНИМАНИЕ!

СИСТЕМА ЗАЩИТЫ ОТ ОБЩЕЙ ЗАСВЕТКИ И АВТОМАТИЧЕСКАЯ РЕГУЛИРОВКА ЯРКОСТИ НЕ ПРЕДОХРАНЯЮТ ФОТОКАТОД ЭОП ОТ ПРЕЖДЕВРЕМЕННОГО СНИЖЕНИЯ ЧУВСТВИТЕЛЬНОСТИ ПРИ ЭКСПЛУАТАЦИИ В УСЛОВИЯХ ДЛИТЕЛЬНОЙ СВЕТОВОЙ ПЕРЕГРУЗКИ.

Насадка исполнения НН-01.00.00.000 представлена на **рисунке 1**.

В корпусе установлен ЭОП и объективы.

Входной объектив закрывается резиновой защитной крышкой 4. Крышка 4 защищает фотокатод ЭОП от засветки при случайном включении насадки на дневном свете. На крышке 4 имеется предупреждающая надпись DO NOT REMOVE IN DAYLIGHT (не снимать при дневном свете). Наличие двух отверстий в крышке 4 обеспечивает возможность кратковременного (не более 3 мин) включения насадки в сумерках и при дневном свете для проверки работоспособности. В межэксплуатационные периоды крышка 4 предохраняет объектив от загрязнения и повреждения.

Внутренняя резьба в корпусе со стороны выходного объектива предназначена для установки светоизолятора или хомута. Эта же резьба служит для установки металлической защитной крышки, предохраняющей выходной объектив от загрязнения и повреждения при транспортировании и хранении насадки.

Источником питания ЭОП служит элемент CR 123A с номинальным напряжением 3 В. Элемент устанавливается в отсек питания в соответствии со схемой, нанесенной на корпусе. Отсек питания закрывается завинчивающейся крышкой 5.

Включение насадки осуществляется двухпозиционным переключателем 2. Для включения насадки следует повернуть переключатель 2 по часовой стрелке — из положения OFF (выключено) в положение ON (включено).

Фокусировка насадки на разноудаленные объекты осуществляется вращением кольца 3. Для увеличения дистанции фокусировки кольцо 3 следует вращать по часовой стрелке.

Направляющая 1 имеет два резьбовых отверстия и предназначена для крепления планки или кронштейна из комплекта для установки насадки на направляющую Weaver. Если насадка устанавливается на объектив прицела, то направляющая 1 может использоваться для установки ИК-осветителя.

Наполнение азотом препятствует опотеванию оптических поверхностей насадки при перепаде температур.

На корпусе имеется маркировка, содержащая условное обозначение и заводской номер насадки.

Насадка исполнения НН-01.00.00.000-01 (в сборе с кронштейном) представлена на **рисунке 2**. В отличие от исполнения НН-01.00.00.000, насадка исполнения -01 имеет:

- разъем 3 для подсоединения контактного устройства 6;
- трехпозиционный переключатель 4 вытяжного типа.

Для включения насадки исполнения -01 в режиме непрерывной работы следует, вытянув шток переключателя 4 из корпуса насадки, повернуть переключатель 4 по часовой стрелке из положения OFF (выключено) в положение ON (включено).

Для включения насадки исполнения -01 в режиме работы от контактного устройства следует, вытянув шток переключателя 4 из корпуса насадки, повернуть переключатель 4 против часовой стрелки — из положения OFF (выключено) в положение STB (включено в режиме ожидания), затем — нажать на клавишу контактного устройства.

Когда контактное устройство 6 не подключено к насадке, разъем 3 должен быть закрыт заглушкой 1.

4.2 Принадлежности

4.2.1 Контактное устройство

Контактное устройство 6 (**рисунок 2**) предназначено для быстрого и бесшумного включения насадки.

Кабель контактного устройства подсоединяется к разъему 3 и фиксируется при помощи накидной гайки 2. Контактное устройство крепится на оружии в удобном для пользователя месте (например, на цевье) при помощи ленты-застежки.

Включение-выключение насадки осуществляется нажатием-отпуском клавиши контактного устройства. При этом переключатель 4 должен быть установлен в положение STB.

Таблица 4.1

Наименование хомута	Диаметр объектива прицела (размер вкладки), мм	Диаметр входного зрачка объектива, мм	Модели прицелов
Хомут №1	25,4	20	Leupold 1,5-5x20 PR
	30	14; 20; 22; 24	Leupold 1,5-5x20 MR/T M2 Zeiss 1,1-4x24 T
Хомут №2	38	32	Meopta Artemis 2000 4x32
	42	36	Leupold Mark 4 3-9x36 MR/T Leupold Mark 4 2,5-8x36 Kahles 4x36
	47	40	Leupold 3,5-10x40 Leupold VX-II 3-9x40
Хомут №3	47	40	Leupold 3,5-10x40 Leupold VX-II 3-9x40
	48	40; 42	Zeiss 1,5-6x42 Swarovski PV-N 2,5-10x42
	От 48,7 до 49,0	40; 42	Meopta Artemis 3000 3-9x42
	49,5	40; 42	Meopta Artemis 3000 4-12x40
	50	40; 42	Schmidt & Bender 10x42 PMII
Хомут №4	56	50	Zeiss 2,5-10x50
	57	50	Schmidt & Bender 3-12x50
	58,7	50	Leupold 4,4-14x50 Leupold VX-III 3,5-10x50

5 УПАКОВКА

Сумка предназначена для переноски насадки на плечо. В сумку укладывается насадка, принадлежности и руководство по эксплуатации

Пакет и коробка предназначены для транспортирования и хранения комплекта.

4.2.5 Направляющая

Направляющая имеет профиль Weaver и предназначена для установки ИК-осветителя.

ИК-осветитель может быть установлен на насадку в том случае, если насадка крепится на объективе прицела (рисунок 6).

Направляющая 2 крепится к направляющей насадке при помощи двух винтов М4х7 из комплекта. ИК-осветитель устанавливается на направляющую 2 в соответствии с руководством по эксплуатации на него.

4.2.6 Хомуты

Хомуты №1-4 и вкладыши к ним отличаются присоединительными размерами и предназначены для крепления насадки на объективах прицелов.

В таблице 4.1 приведены некоторые модели прицелов, на объективах которых может быть закреплена насадка, соответствующие прицелам хомуты и вкладыши. Так, для установки насадки на объектив прицела Leupold 1,5-5х20 PR нужен хомут №1 с вкладышем Ø25,4 мм.

Для установки насадки на объектив прицела хомут 6 (рисунок 6) с вкладышем 5 вворачивается в корпус насадки со стороны выходного объектива (вкладыш 5 вставляется в хомут 6 при ослабленной гайке 3). Насадка надвигается хомутом 6 на объектив прицела 4 и фиксируется на прицеле зажатием гайки 3.

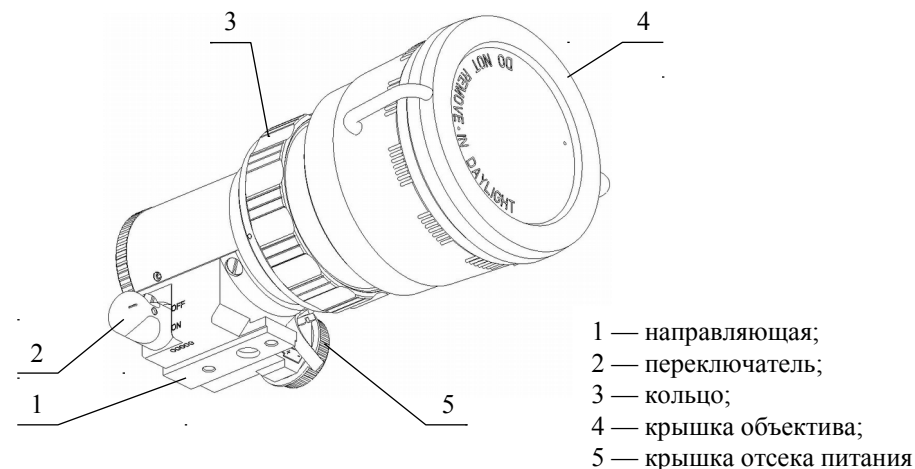


Рисунок 1 — Насадка исполнения НН-01.00.00.000

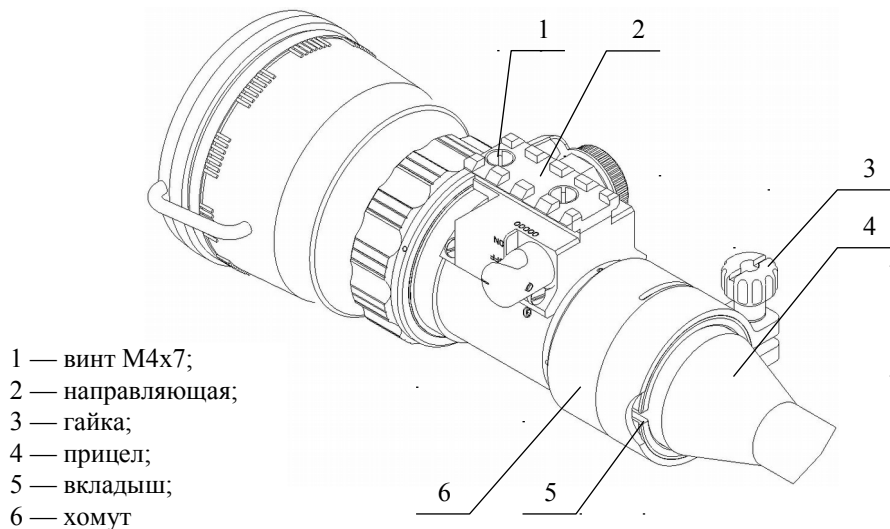


Рисунок 6 — Насадка, закрепленная на объективе прицела

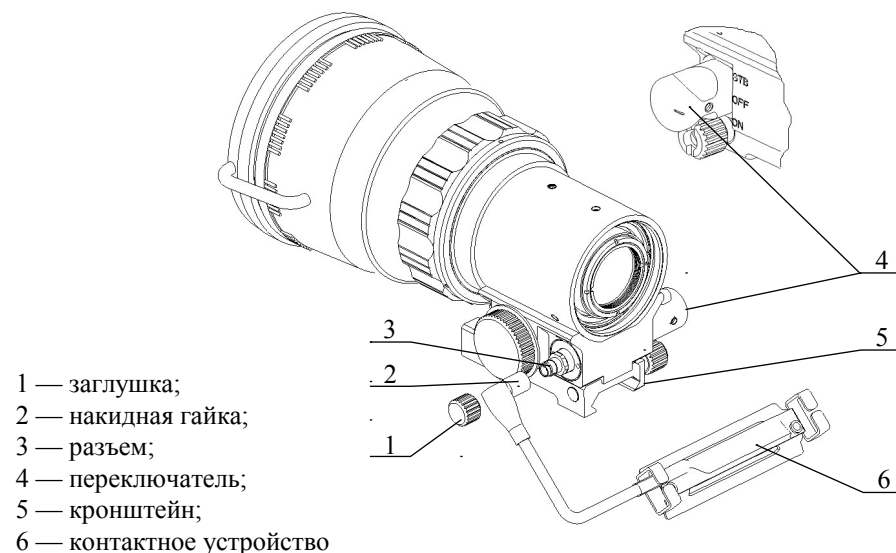


Рисунок 2 — Насадка исполнения НН-01.00.00.000-01 (в сборе с кронштейном)

4.2.2 Светоизолятор

Светоизолятор 1 (рисунки 3, 4) предназначен для исключения демаскировки стрелка светом экрана ЭОП.

Светоизолятор 1 вворачивается в корпус насадки со стороны выходного объектива.

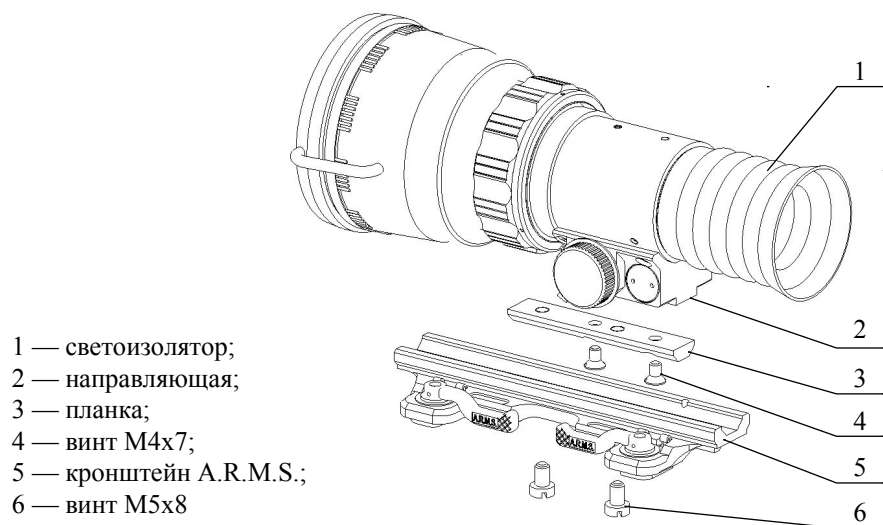


Рисунок 3

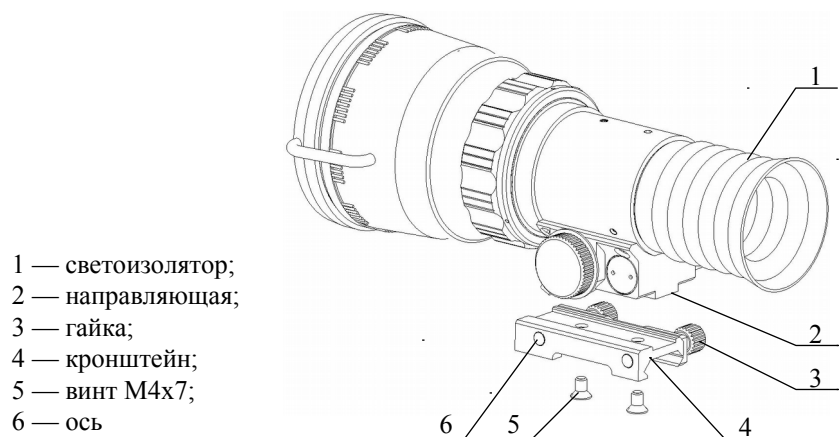


Рисунок 4

При креплении насадки на объективе прицела светоизолятор не используется.
Для исключения демаскировки, помимо светоизолятора, рекомендуется приобрести и установить на прицел соответствующий диаметру окуляра и удалению выходного зрачка наглазник, желательнее с боковым лепестком.

4.2.3 Планка

Планка 3 (рисунок 3) предназначена для крепления насадки на кронштейне А.Р.М.С.#10 или А.Р.М.С.#19 АСОГ.

Планка 3 крепится к направляющей 2 насадки двумя винтами М4х7 из комплекта при помощи отвертки. Затем насадка фиксируется на кронштейне 5 при помощи двух винтов М5х8, поставляемых в сборе с планкой 3.

4.2.4 Кронштейн

Кронштейн 4 (рисунок 4) предназначен для установки насадки на направляющую Weaver.

Кронштейн 4 крепится к направляющей 2 насадки двумя винтами М4х7 из комплекта при помощи отвертки.

Кронштейн 4 устанавливается на направляющую Weaver при ослабленных гайках 3 и фиксируется на направляющей затягиванием гаек 3 при помощи отвертки. Оси 6 должны попасть в поперечные пазы направляющей Weaver.

Высота оптической оси насадки над направляющей Weaver согласована с высотой оптической оси прицела ПОЗ,5х26 (рисунок 5).

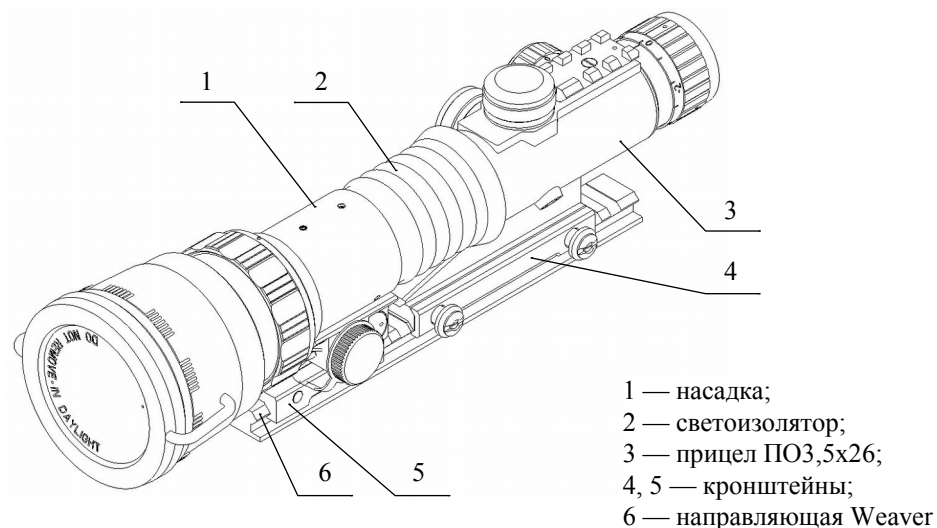


Рисунок 5 — Насадка с прицелом ПОЗ,5х26 на направляющей Weaver