

LEVENHUK ATOM DIGITAL DNB200 NIGHT VISION BINOCULARS

EN User Manual

BG Ръководство за потребителя

CZ Návod k použití

DE Bedienungsanleitung

ES Guía del usuario

HU Használati útmutató

IT Guida all'utilizzo

PL Instrukcja obsługi

PT Manual do usuário

RU Инструкция по эксплуатации

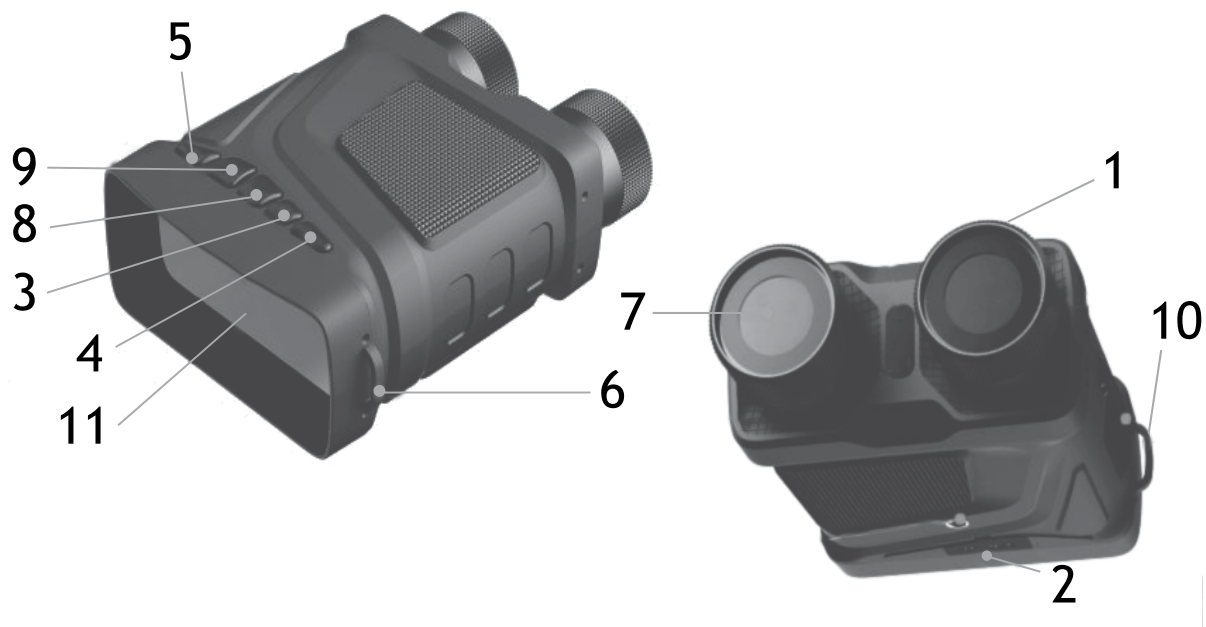
TR Kullanım kılavuzu



www.levenhuk.com

Levenhuk Inc. (USA): 928 E 124th Ave. Ste D, Tampa, FL 33612,
USA, +1-813-468-3001, contact_us@levenhuk.com
Levenhuk Optics s.r.o. (Europe): V Chotejně 700/7, 102 00 Prague 102,
Czech Republic, +420 737-004-919, sales-info@levenhuk.cz
Levenhuk® is a registered trademark of Levenhuk, Inc.
© 2006–2022 Levenhuk, Inc. All rights reserved.
20221031

levenhuk[®]
Zoom&Joy



EN	BG	CZ	DE	ES	HU
1 Focusing wheel	Пръстен за фокусиране	Zaostřovací kolečko	Fokussierrad	Rueda de enfoque	Fókuszállító kerék
2 USB and microSD slots	USB и microSD слотове	Sloty USB a microSD	USB- und microSD-Steckplätze	Ranuras USB y microSD	USB és microSD foglalatok
3 IR UP button	Бутон IR UP	Tlačítko IR nahoru	IR AUF-Taste	Botón IR UP	IR FEL gomb
4 IR DOWN button	Бутон IR DOWN	Tlačítko IR dolů	IR AB-Taste	Botón IR DOWN	IR LE gomb
5 ON/OFF/SHOT button	Бутон ON/OFF/SHOT	Tlačítko ON/OFF/SHOT	ON/OFF/SHOT-Taste	Botón ON/OFF/SHOT	ON/OFF/SHOT gomb
6 Strap hooks	Куки за ремъка	Háčky popruhu	Riemenhaken	Ganchos de correa	Pántrögzítők
7 IR LEDs	Инфрачервени светодиоди	IR (infračervené) LED osvětlení	IR-LEDs	Lámparas LED de infrarrojos	IR LED-lámpák
8 MENU button	Бутон MENU	Tlačítko MENU	MENU-Taste	Botón MENU	MENU gomb
9 MODE button	Бутон MODE	Tlačítko MODE	MODE-Taste	Botón MODE	MODE gomb
10 Battery compartment	Батерийно отделение	Prostor pro baterie	Batteriefach	Compartimento para pilas	Elemtartó rekesz
11 View area	Зона на обзор	Oblast zobrazení	Ansichtsbereich	Área de visión	Nézőfelület

IT	PL	PT	RU	TR
1 Rotella della messa a fuoco	Pokrętko do ustawiania ostrości	Roda de focagem	Колесо фокусировки	Odaklama tekeri
2 Slot USB e microSD	Gniazda USB i karty pamięci MicroSD	Ranuras USB e microSD	Слоты USB и microSD	USB ve microSD yuvaları
3 Pulsante IR +	Przycisk IR UP	Botão AUMENTAR IR	Кнопка IR UP	IR UP düğmesi
4 Pulsante IR -	Przycisk IR DOWN	Botão REDUZIR IR	Кнопка IR DOWN	IR DOWN düğmesi
5 Pulsante ON/OFF/SHOT	Przycisk ON/OFF/SHOT	Botão ON/OFF/SHOT	Кнопка ON/OFF/SHOT	ON/OFF/SHOT düğmesi
6 Anelli per tracolla	Zaczepty na pasek	Ganchos de fixação da correia	Крепление для ремешка	Kayış kancaları
7 LED IR (infrarossi)	Diody LED podczerwieni	LEDs infravermelhos	Светодиодные индикаторы	KÖ LED'leri
8 Pulsante MENU	Przycisk MENU	Botão MENU	Кнопка MENU	MENU düğmesi
9 Pulsante MODE	Przycisk MODE	Botão MODE	Кнопка MODE	MODE düğmesi
10 Comparto batterie	Komora baterii	Compartimento das pilhas	Батарейный отсек	Pil bölmesi
11 Area di visione	Wyświetlacz	Área de visão	Область просмотра	Görüntüleme alanı

EN Levenhuk Atom Digital DNB200 Night Vision Binoculars

 **Never, under any circumstances, look directly at the Sun, another bright source of light, or at a laser through this device, as it may cause PERMANENT RETINAL DAMAGE and may lead to BLINDNESS.**

Specifications

Magnification, x	1–5 (digital), 4 (optical)
Objective lens diameter, mm	24
Field of view, °	10
Close focus, m / ft	5 / 16.4
Observation distance, m / ft	250–300 (in complete darkness) 3–1000 (in weak light) / 820–984 (in complete darkness) 9.8–3280 (in weak light)
Tripod adapter thread	1/4"
Operating temperature range, °C / °F	–20...+60 (operating), –30...+70 (storage) / –4...+140 (operating), –22...+158 (storage)
IR-illumination	IR LEDs 6W
IR wavelength, nm	850
Recording time with illumination (IR), h	6
Recording time without illumination (IR), h	10
Daytime recording without IR	color image
Recording at night (in the dark) with IR	black and white image
Power supply	2pcs 18650 batteries, 3.7V 1200mA·h
Storage	class 10, microSD up to 128GB
Screen	3", 640x360px
Language settings	Chinese, English, French, German, Italian, Japanese, Korean, Portuguese, Russian, Spanish
Image format and resolution	JPG; 10M/8M/5M/3M/VGA
Video format and resolution	AVI; 1920x1080px @30fps, 1280x720px @30fps
Dimensions, mm / in	160x125x60 / 6.3x4.9x2.4
Weight, g / lb	334 / 0.74

The manufacturer reserves the right to make changes to the product range and specifications without prior notice.

Getting started

Install batteries

- Open the battery compartment cover and insert 2 batteries according to the correct polarity marks. Close the cover.

Charging the device

- Connect the power cable to the device and the DC adapter (not included) via a USB plug and connect it to the AC power supply. **Attention!** The device operates from the AC power supply, as the voltage of the computer's USB port is insufficient for the proper operation of the device.

Installing/removing the memory card

- The device supports memory cards class 10 up to 128GB.
- Insert the microSD card into the slot. Make sure the direction is right. Do not force the card in.
- Format the microSD card before starting, as it will improve its compatibility with the device.
- To remove the card from the slot, press the edge of the memory card in gently, and the card will pop out. Then, remove the card.

Note: If the memory card is not installed, a **No Card** icon will be displayed.

ON/OFF/SHOT button

Button functions: 1) turns the device on/off (a long press); 2) takes a picture in Photo mode; 3) starts and stops video recording in Video mode; 4) enters the sub-menu.

Turn the focusing wheel to adjust the focus.

Notes:

- If the device fails to activate, check for defective or improperly installed batteries. Always only use the recommended batteries.
- If you wear glasses, keep them on while using the device.

MODE button

This button switches between 3 in-built modes: 1) photo mode; 2) video mode; and 3) playback mode. The default mode is video mode.

IR UP and IR DOWN buttons

If the light is insufficient or when used in the evening, turn on the IR by pressing the **IR UP** button. The image will change from color to black and white. You may select the brightness level from 1 to 7 using the **IR UP** and **IR DOWN** buttons. A long press on the buttons will zoom in/out the image.

Notes:

- Do not use IR in daylight (when IR is on, you will have a color image, when IR is off — black and white image).
- If the battery power is not enough, the IR LED level will lower automatically.

MENU button

To change the settings, press the **MENU** button and highlight the desired menu item by scrolling up (**IR UP** button) or down (**IR DOWN** button).

Select the highlighted item by pressing the **ON/OFF/SHOT** button.

In the menu, you can select photo or video resolution, night vision sensitivity, change the language, set the date, set auto power off, put the date on photos or videos, format the memory card, view and delete the current file or all files from the memory card, etc.

Note: To get to the submenu of the playback mode, you need to select the playback mode first (**MODE** button).

Copying files

You can transfer files from the device to your smartphone, tablet, or PC directly.

1. Insert the memory card into a card reader; or
2. Connect the device to your computer with a USB cable.

Cleaning and precautions

Do not expose the device to direct sunlight — that could cause a fire!

Do not scratch or touch the optical surfaces with your fingers.

Remove the batteries before cleaning the device! Use only dry, lint-free cloths to wipe the outer parts of the device. Do not use cleaning fluid to avoid the electronics damage. To avoid scratching the lenses, only use a soft cloth and do not press too hard. Keep the device away from dust and water. Keep the device in a bag or a box. Remove the batteries from the device if it has not been used for a long time.

Battery safety instructions

Always purchase the correct size and grade of battery most suitable for the intended use. Always replace the whole set of batteries at one time; taking care not to mix old and new ones, or batteries of different types. Clean the battery contacts and also those of the device prior to battery installation. Make sure the batteries are installed correctly with regard to polarity (+ and –). Remove batteries from equipment that is not to be used for an extended period of time. Remove used batteries promptly. Never short-circuit batteries as this may lead to high temperatures, leakage, or explosion. Never heat batteries in order to revive them. Do not disassemble batteries. Remember to switch off devices after use. Keep batteries out of the reach of children, to avoid risk of ingestion, suffocation, or poisoning. Utilize used batteries as prescribed by your country's laws.

Levenhuk International Lifetime Warranty

All Levenhuk telescopes, microscopes, binoculars, and other optical products, except for their accessories, carry a **lifetime warranty** against defects in materials and workmanship. A lifetime warranty is a guarantee on the lifetime of the product on the market. All Levenhuk accessories are warranted to be free of defects in materials and workmanship for **six months** from the purchase date. The warranty entitles you to the free repair or replacement of the Levenhuk product in any country where a Levenhuk office is located if all the warranty conditions are met.

For further details, please visit: www.levenhuk.com/warranty

If warranty problems arise, or if you need assistance in using your product, contact the local Levenhuk branch.

BG Levenhuk Atom Digital DNB200 бинокъл за нощно виждане



Никога, при никакви обстоятелства, не гледайте директно към Слънцето през това устройство без специален филтър и не гледайте в друг ярък източник на светлина или лазер, тъй като това може да причини **НЕВЪЗВРАТИМО УВРЕЖДАНЕ НА РЕТИНАТА** и може да доведе до **СЛЕПОТА**.

Спецификации

Увеличение, x	1–5 (цифрово), 4 (оптично)
Диаметър на лещата на обектива, mm	24
Зрително поле, °	10
Близък фокус, m	5
Разстояние на наблюдение, m	250–300 (при пълна тъмнина) 3–1000 (при слаба осветеност)
Резба, адаптирана за триножник	1/4"
Диапазон на работната температура, °C	–20...+60 (работна), –30...+70 (на съхранение)
Инфрачервено осветление	инфрачервени светодиоди 6 W
Дължина на вълната на инфрачервената светлина, nm	850
Време на запис с осветление (инфрачервено), часове	6
Време на запис без осветление (инфрачервено), часове	10
Запис на дневна светлина без инфрачервено осветление	цветно изображение
Запис през нощта (на тъмно) с инфрачервено осветление	черно-бяло изображение
Захранване	2 батерии 18650, 3,7 V 1200 mA·h
Съхранение	клас 10, microSD до 128 GB
Екран	3", 640x360 px
Езикови настройки	английски, испански, италиански, китайски, корейски, немски, нидерландски, португалски, руски, френски, японски
Формат и разделителна способност на изображението	JPG; 10M/8M/5M/3M/VGA
Видео формат и разделителна способност	AVI; 1920x1080 пиксела при 30 fps, 1280x720 пиксела при 30 fps
Размери, mm	160x125x60
Тегло, g	334

Производителят си запазва правото да прави промени на гамата продукти и спецификациите им без предварително уведомление.

Да започнем

Монтиране на батериите

- Отворете капака на батерийното отделение и поставете 2 батерии, като спазвате знаците за поляритета. Затворете капака.

Зареждане на устройството

- Свържете захранващия кабел към устройството и постояннотоковия адаптер (не е включен) чрез USB съединител и го свържете към променливотоковото захранване. **Внимание!** Устройството работи от променливотоковото захранване, тъй като напрежението на USB порта на компютъра е недостатъчно за правилната експлоатация на устройството.

Поставяне/махане на картата с памет

- Устройството поддържа карти с памет клас 10 до 128 GB.
- Вкарайте microSD картата в слота. Уверете се, че посоката е правилна. Не насилвайте картата при вкарването.
- Преди да стартирате, форматирайте microSD картата, тъй като това ще подобри нейната съвместимост с устройството.
- За да извадите картата от слота, натиснете внимателно ръба на картата с памет и тя ще изскочи навън. След това извадете картата.

Забележка: Ако не е поставена карта с памет, ще се покаже икона, **No Card** (Липсва карта).

Бутон ON/OFF/SHOT (Вкл./изкл./затвор)

Функции на бутоните: 1) продължителното натискане ще включва/изключва устройството; 2) извършва заснемане във фото режим; 3) стартира и спира видеозаписа в режим "видео"; 4) извиква подменюто.

Въртете колелото за фокусиране, за да регулирате фокуса.

Забележки:

- Ако устройството не може да се активира, проверете дали батериите не са дефектни или не са монтирани неправилно. Използвайте винаги само препоръчаните батерии.
- Ако носите очила, ги носете и при използване на устройството.

Бутон MODE (Режим)

Чрез този бутон се извършва превключване между 3-те вградени режима: 1) фото режим; 2) видео режим; и 3) режим на възпроизвеждане.

Режимът по подразбиране е видео режимът.

Бутони IR UP и IR DOWN (Инфрачервено осветление)

Ако светлината е недостатъчна или при използване вечер, включете инфрачервеното осветление чрез натискане на бутона IR UP. Изображението ще се смени от цветно на черно-бяло. Можете да избирате ниво на яркостта от 1 до 7 чрез бутоните IR UP и IR DOWN. Продължителното натискане на бутоните ще увеличи или ще намали размера на изображението.

Забележки:

- Не използвайте инфрачервено осветление през деня (когато е включено инфрачервеното осветление, ще имате цветно изображение, а когато е изключено, ще имате черно-бяло изображение).
- Ако зарядът на батериите не е достатъчен, силата на светене на инфрачервените светодиоди ще намалява автоматично.

Бутон MENU (Меню)

За да промените настройките, натиснете бутона MENU и маркирайте желанния елемент от менюто чрез превъртане нагоре (бутон IR UP) или надолу (бутон IR DOWN).

Изберете маркирания елемент чрез натискане на бутона ON/OFF/SHOT.

В менюто може да се избира разделителната способност на снимане и видеозапис, чувствителността на нощното виждане, да се сменя езикът, да се задава датата, да се задава автоматично изключване, да се маркира дата върху снимките и видеоматериалите, да се форматира картата с памет, да се преглежда или изтрива текущият файл или всички файлове от картата с памет и т.н.

Забележка: За да отидете на подменюто в режим на възпроизвеждане, първо трябва да изберете режима на възпроизвеждане (бутон MODE).

Копиране на файлове

Можете да прехвърляте файлове от устройството на Вашия смартфон, таблет или компютър директно.

1. Вкарайте картата с памет в четеца на карти; или
2. Свържете устройството към компютъра си чрез USB кабел.

Почистване и предпазни мерки

Не излагайте устройството на въздействието на пряка слънчева светлина — това може да доведе до възникване на пожар! Не драскайте и не пипайте оптичните повърхности с пръсти.

Изваждайте батериите преди почистване на устройството! Използвайте само сухи кърпи без влакна за забърсване на външните части на устройството. Не използвайте почистващи течности, за да не се повреди електрониката. За да избегнете надраскване на лещите, използвайте само сухи кърпи и не натискайте много. Пазете устройството от прах и вода. Дръжте устройството в торбичка или в кутия. Ако устройството не е използвано продължително време, извадете батериите от него.

Инструкции за безопасност на батериите

Винаги купувайте батерии с правилния размер и характеристики, които са най-подходящи за предвидената употреба. Винаги сменяйте всички батерии едновременно, като внимавате да не смесите стари и нови или батерии от различен тип. Почистете контактите на батериите, както и тези на устройството, преди да поставите батериите. Уверете се, че батериите са поставени правилно по отношение на полярността (+ и -). Извадете батериите от оборудването, ако то няма да бъде използвано продължителен период от време. Извадете използваните батерии незабавно. Никога не свързвайте батерии накъсо, тъй като това може да доведе до високи температури, теч или експлозия. Никога не загръвявайте батерии, опитвайки се да ги използвате допълнително време. Не разглобявайте батериите. Не забравяйте да изключите устройствата след употреба. Дръжте батериите далеч от достъпа на деца, за да избегнете риск от поглъщане, задушаване или отравяне. Изхвърляйте използваните батерии съгласно правилата в държавата Ви.

Международна доживотна гаранция от Levenhuk

Всички телескопи, микроскопи, бинокли и други оптични продукти от Levenhuk, с изключение на аксесоарите, имат **доживотна гаранция** за дефекти в материалите и изработката. Доживотната гаранция представлява гаранция, валидна за целия живот на продукта на пазара. За всички аксесоари Levenhuk се предоставя гаранция за липса на дефекти на материалите и изработката за период от **две години** от датата на покупка на дребно. Levenhuk ще ремонтира или замени

всеки продукт или част от продукт, за които след проверка от страна на Levenhuk се установи наличие на дефект на материалите или изработката. Задължително условие за задължението на Levenhuk да ремонтира или замени такъв продукт е той да бъде върнат на Levenhuk заедно с документ за покупка, който е задоволителен за Levenhuk.

За повече информация посетете нашата уебстраница: www.levenhuk.bg/garantsiya

Ако възникнат проблеми с гаранцията или ако се нуждаете от помощ за използването на Вашия продукт, свържете се с местния представител на Levenhuk.

CZ Levenhuk Atom Digital DNB200 binokulární dalekohled s nočním viděním

 Nikdy, za žádných okolností, se tímto přístrojem bez speciálního filtru nedívejte přímo do slunce, jiného jasného světelného zdroje nebo laseru, neboť hrozí nebezpečí TRVALÉHO POŠKOZENÍ SÍTNICE a případně i OSLEPNUTÍ.

Specifications

Zvětšení, x	1–5 (digitální), 4 (optické)
Průměr čočky objektivu, mm	24
Zorné pole, °	10
Nejkratší vzdálenost zaostření, m	5
Vzdálenost pozorování, m	250–300 (v naprosté tmě) 3–1000 (ve slabém světle)
Závit adaptéru pro stativ	1/4"
Rozsah provozní teploty ve °C	–20...+60 (provozní), –30...+70 (skladovací)
IR (infračervené) osvětlení	IR (infračervené) LED osvětlení 6 W
Vlnová délka IR, nm	850
Doba záznamu s osvětlením (IR), h	6
Doba záznamu bez osvětlení (IR), h	10
Denní záznam bez IR	barevný obraz
Záznam v noci (ve tmě) s IR	černobílý obraz
Napájení	2 baterie 18650, 3,7 V 1200 mA·h
Úložiště	třída 10, microSD až 128 GB
Obrazovka	3", 640x360 px
Nastavení jazyka	angličtina, čínština, francouzština, italština, japonština, korejština, němčina, nizozemština, portugalština, ruština, španělština
Formát obrazu a rozlišení	JPG; 10M/8M/5M/3M/VGA
Formát videa a rozlišení	AVI; 1920x1080 px@30 snímků/s, 1280x720 px@30 snímků/s
Rozměry, mm	160x125x60
Hmotnost, g	334

Výrobce si vyhrazuje právo bez předchozího upozornění měnit sortiment a specifikace výrobků.

Začínáme

Instalace baterií

- Otevřete prostor pro baterie a vložte 2 baterie správnou stranou dle označení polarity. Zavřete kryt.

Nabíjení zařízení

- K zařízení pomocí USB konektoru připojte napájecí kabel a DC adaptér (není součástí dodávky) a zapojte do sítě. **Pozor!** Zařízení je napájeno ze zdroje střídavého napětí, napětí dostupné z USB konektoru počítače je nedostačující pro řádný provoz zařízení.

Vložení/odebrání paměťové karty

- Zařízení podporuje paměťové karty třídy 10 s kapacitou až 128 GB.
- Vložte kartu microSD do slotu. Zkontrolujte správnost směru vložení. Kartu netlačte do slotu silou.
- Před zahájením kartu microSD naformátujte, zvýšíte tak její kompatibilitu se zařízením.
- Chcete-li kartu ze slotu vyjmout, zatlačte jemně na její hranu směrem dovnitř a karta se sama vysune. Poté kartu vyjměte.

Poznámka: Pokud není vložena paměťová karta, zobrazí se ikona **No Card** (Žádná karta).

Tlačítko ON/OFF/SHOT (Zapnuto/vypnuto/clona)

Funkce tlačítka: 1) dlouhým stisknutím dojde k zapnutí/vypnutí zařízení; 2) pořídí fotografii v režimu Photo (fotografie); 3) spouští a zastavuje videozáznam v režimu Video; 4) zajišťuje vstup do podnabídky.

Zaostření upravíte otáčením zaostřovacího kolečka.

Poznámky:

- Pokud se zařízení neaktivuje, zkontrolujte, zda nejsou vadné nebo nesprávně vložené baterie. Vždy používejte pouze doporučené baterie.
- Pokud nosíte brýle, mějte je i během používání zařízení.

Tlačítko MODE (Režim)

Tímto tlačítkem přepínáte mezi 3 integrovanými režimy: 1) fotografický režim; 2) video režim; a 3) režim přehrávání.

Výchozí režim je video.

Tlačítka IR nahoru an IR dolů (Infračervené světlo)

V případě nedostatečného osvětlení nebo pokud zařízení používáte večer, stisknutím tlačítka **IR nahoru** můžete zapnout IR (infráčervené) světlo. Obraz se změní z barevného na černobílý. Můžete zvolit úroveň jasu od 1 do 7 pomocí tlačítek **IR nahoru** an **IR dolů**. Dlouhým stisknutím tlačítek se obraz přiblíží nebo oddálí.

Poznámky:

- IR (infráčervené) světlo nepoužívejte za denního světla (pokud je IR světlo zapnuté, bude obraz barevný, pokud je IR světlo vypnuté — obraz bude černobílý).
- Pokud je napájení z baterií nedostatečné, úroveň IR LED osvětlení se automaticky sníží.

Tlačítko MENU (Nabídka)

Pro změnu nastavení stiskněte tlačítko **MENU** a zvýrazněte požadovanou položku nabídky posunem nahoru (tlačítko **IR nahoru**) nebo dolů (tlačítko **IR dolů**).

Vyberte zvýrazněnou položku nabídky stisknutím tlačítka **ON/OFF/SHOT**.

V nabídce můžete vybírat z možností pro rozlišení fotografie nebo videa, citlivost nočního vidění, měnit jazyk, nastavit datum, nastavit automatické vypnutí, vložit datum na fotografie a videa, formátovat paměťovou kartu, zobrazovat a odstraňovat aktuální soubor nebo všechny soubory na paměťové kartě atd.

Poznámka: Chcete-li se přesunout do podnabídky režimu přehrávání, musíte nejdříve vybrat režim přehrávání (tlačítko **MODE**).

Kopírování souborů

Ze svého zařízení můžete přímo přenášet soubory do chytrého telefonu, tabletu nebo PC.

1. Vložte paměťovou kartu do čtečky karet; nebo
2. Připojte zařízení ke svému počítači pomocí kabelu USB.

Pokyny k čištění a další opatření

Zařízení nevystavujte přímému slunečnímu světlu — mohlo by dojít k požáru!

Nedotýkejte se svými prsty povrchů optických prvků ani je neškrábejte.

Před čištěním zařízení z něj vyjměte baterie! Pro čištění vnějších částí zařízení použijte pouze suchý hadr, který se netřepí.

Nepoužívejte tekuté čističe, mohlo by dojít k poškození elektronických součástí. Předcházejte poškrábání čoček používáním měkké tkaniny a při čištění netlačte příliš na jejich povrch. Přístroj chraňte před prachem a vodou. Zařízení uchovávejte v brašně nebo v pouzdru. Pokud zařízení nepoužíváte po delší dobu, vyjměte z něj baterie.

Bezpečnostní pokyny týkající se baterií

Vždy nakupujte baterie správné velikosti a typu, které jsou nejvhodnější pro zamýšlený účel. Při výměně vždy nahrazujte celou sadu baterií a dbejte na to, abyste nemíchali staré a nové baterie, případně baterie různých typů. Před instalací baterií vyčistěte kontakty na baterii i na přístroji. Ujistěte se, zda jsou baterie instalovány ve správné polaritě (+ resp. -). V případě, že zařízení nebudete delší dobu používat, vyjměte z něj baterie. Použité baterie včas vyměňujte. Baterie nikdy nezkratujte, mohlo by to vést ke zvýšení teploty, úniku obsahu baterie nebo k explozi. Baterie se nikdy nepokoušejte oživit zahříváním. Nepokoušejte se rozebírat baterie. Po použití nezapomeňte přístroj vypnout. Baterie uchovávejte mimo dosah dětí, abyste předešli riziku spolknutí, vdechnutí nebo otravy. S použitými bateriemi nakládejte v souladu s vašimi vnitrostátními předpisy.

Mezinárodní doživotní záruka Levenhuk

Na veškeré teleskopy, mikroskopy, triedry a další optické výrobky značky Levenhuk, s výjimkou příslušenství, se poskytuje **doživotní záruka** pokrývající vady materiálu a provedení. Doživotní záruka je záruka platná po celou dobu životnosti produktu na trhu. Na veškeré příslušenství značky Levenhuk se poskytuje záruka toho, že je dodáváno bez jakýchkoli vad materiálu a provedení, a to po dobu **dvou let** od data zakoupení v maloobchodní prodejně. Tato záruka vám v případě splnění všech záručních podmínek dává nárok na bezplatnou opravu nebo výměnu výrobku značky Levenhuk v libovolné zemi, v níž se nachází pobočka společnosti Levenhuk.

Další informace — navštivte naše webové stránky: www.levenhuk.cz/zaruka

V případě problémů s uplatněním záruky, nebo pokud budete potřebovat pomoc při používání svého výrobku, obraťte se na místní pobočku společnosti Levenhuk.

DE Levenhuk Atom Digital DNB200 Nachtsichtgerät Binokular



Richten Sie das Instrument ohne Spezialfilter unter keinen Umständen direkt auf die Sonne, andere helle Lichtquellen oder Laserquellen. Es besteht die Gefahr DAUERHAFTER NETZHAUTSCHÄDEN und ERBLINDUNGSGEFAHR.

Technische Daten

Vergrößerungsfaktor	1- bis 5-fach (digital), 4-fach (optisch)
Objektivlinsen Durchmesser, mm	24
Sehfeld, °	10
Nahfokus, m	5
Beobachtungsreichweite, m	250–300 (bei vollkommener Dunkelheit) 3–1000 (bei schwachem Licht)
Stativadaptergewinde	1/4"
Umgebungstemperatur, °C	–20...+60 (Betrieb), –30...+70 (Lagerung)
IR-Beleuchtung	IR LEDs 6 W
IR-Wellenlänge, nm	850
Aufnahmezeit mit Beleuchtung (IR), h	6
Aufnahmezeit ohne Beleuchtung (IR), h	10
Tageslichtaufnahme ohne IR	Farbbild
Nachtaufnahme (in Dunkelheit) mit IR	Schwarz-Weiß-Bild
Stromversorgung	2 Stk. 18650-Batterien, 3,7 V 1200 mA·h
Speicher	Klasse 10, microSD bis zu 128 GB
Bildschirm	3", 640x360 px
Spracheinstellungen	Chinesisch, Deutsch, Englisch, Französisch, Italienisch, Japanisch, Koreanisch, Niederländisch, Portugiesisch, Russisch, Spanisch
Bildformat und -auflösung	JPG; 10M/8M/5M/3M/VGA
Videoformat und -auflösung	AVI; 1920x1080 px bei 30 fps, 1280x720 px bei 30 fps
Abmessungen, mm	160x125x60
Gewicht, g	334

Der Hersteller behält sich das Recht vor, ohne Vorankündigung Änderungen an der Produktpalette und den technischen Daten vorzunehmen.

Erste Schritte

Batterien einlegen

Öffnen Sie den Batteriefachdeckel und legen Sie 2 Batterien entsprechend der Polaritätsmarkierung ein. Schließen Sie den Deckel.

Laden des Geräts

- Verbinden Sie das Netzkabel mit dem Gerät und dem Gleichstromadapter (nicht im Lieferumfang enthalten) über einen USB-Stecker und schließen Sie es an das Wechselstromnetz an. **Achtung!** Das Gerät wird mit dem Wechselstromnetz betrieben, da die Spannung des USB-Anschlusses des Computers für den ordnungsgemäßen Betrieb des Geräts nicht ausreicht.

Einsetzen/Entfernen der Speicherkarte

- Das Gerät unterstützt Speicherkarten der Klasse 10 bis zu 128 GB.
- Stecken Sie die microSD-Karte in den Steckplatz. Achten Sie dabei auf die richtige Richtung. Schieben Sie die Karte nicht mit Kraft ein.
- Formatieren Sie die microSD-Karte vor der Inbetriebnahme, da dies die Kompatibilität mit dem Gerät verbessert.
- Um die Karte aus dem Steckplatz zu entfernen, drücken Sie die Kante der Speicherkarte leicht hinein, so dass die Karte herauspringt. Entfernen Sie dann die Karte.

Anmerkung: Wenn die Speicherkarte nicht installiert ist, wird das Symbol **No Card** (Keine Karte) angezeigt.

ON/OFF/SHOT-Taste (Ein/aus/Auslöser)

Tastenfunktionen: 1) ein langer Tastendruck schaltet das Gerät ein/aus; 2) nimmt ein Bild im Fotomodus auf; 3) startet und stoppt die Videoaufnahme im Videomodus; 4) ruft das Untermenü auf.

Drehen Sie am Fokussierrad, um den Fokus einzustellen.

Anmerkungen:

- Wenn sich das Gerät nicht einschalten lässt, prüfen Sie, ob die Batterien leer oder nicht richtig eingesetzt sind. Verwenden Sie immer nur die empfohlenen Batterien.
- Wenn Sie eine Brille tragen, lassen Sie diese während der Verwendung des Geräts auf.

MODE-Taste (Modus)

Diese Taste schaltet zwischen 3 integrierten Modi um: 1) Fotomodus; 2) Videomodus; und 3) Wiedergabemodus.

Der Standardmodus ist Video.

IR AUF- und IR AB-Tasten (IR-Funktion)

Schalten Sie bei unzureichendem Licht oder bei Verwendung am Abend die IR-Funktion ein, indem Sie die Taste **IR AUF** drücken. Das Bild wechselt von Farbe zu Schwarz-Weiß. Mit den **IR AUF**- und **IR AB**-Tasten können Sie die Helligkeitsstufe von 1 bis 7 wählen. Durch langes Drücken der Tasten können Sie das Bild vergrößern oder verkleinern.

Anmerkungen:

- Verwenden Sie IR nicht bei Tageslicht (wenn IR eingeschaltet ist, haben Sie ein Farbbild, wenn IR ausgeschaltet ist ein Schwarz-Weiß-Bild).
- Wenn die Batterieleistung nicht ausreicht, wird die IR-LED-Helligkeitsstufe automatisch gesenkt.

MENU-Taste (Menü)

Um die Einstellungen zu ändern, drücken Sie die **MENU**-Taste und markieren Sie das gewünschte Element, indem Sie nach oben (**IR AUF**-Taste) oder unten (**IR AB**-Taste) blättern.

Wählen Sie das markierte Element aus, indem Sie die **ON/OFF/SHOT**-Taste drücken.

Im Menü können Sie die Foto- oder Videoauflösung wählen, die Nachtsichtempfindlichkeit, die Sprache ändern, das Datum einstellen, die automatische Abschaltung einstellen, das Datum auf Fotos oder Videos setzen, die Speicherkarte formatieren, die aktuelle Datei oder alle Dateien auf der Speicherkarte anzeigen und löschen usw.

Anmerkung: Um in das Untermenü des Wiedergabemodus zu gelangen, müssen Sie zuerst den Wiedergabemodus auswählen (**MODE**-Taste).

Dateien kopieren

Sie können Dateien direkt vom Gerät auf Ihr Smartphone, Tablet oder Ihren PC übertragen.

1. Stecken Sie die Speicherkarte in ein Kartenlesegerät; oder
2. Verbinden Sie das Gerät per USB-Kabel mit dem Computer.

Reinigung und Vorsichtsmaßnahmen

Setzen Sie das Gerät nicht der direkten Sonneneinstrahlung aus — das könnte einen Brand verursachen!

Zerkratzen oder berühren Sie die optischen Oberflächen nicht mit Ihren Fingern.

Entfernen Sie die Batterien, bevor Sie das Gerät reinigen! Verwenden Sie zum Abwischen der äußeren Teile des Geräts nur trockene, fussellose Tücher. Verwenden Sie keine Reinigungsflüssigkeit, um die Elektronik nicht zu beschädigen. Um Kratzer auf den Linsen zu vermeiden, verwenden Sie nur ein weiches Tuch und drücken Sie nicht zu stark. Halten Sie das Gerät von Staub und Wasser fern. Bewahren Sie das Gerät in einer Tasche oder einer Schachtel auf. Entfernen Sie die Batterien aus dem Gerät, wenn es längere Zeit nicht benutzt wurde.

Sicherheitshinweise zum Umgang mit Batterien

Immer die richtige, für den beabsichtigten Einsatz am besten geeignete Batteriegröße und -art erwerben. Stets alle Batterien gleichzeitig ersetzen. Alte und neue Batterien oder Batterien verschiedenen Typs nicht mischen. Batteriekontakte und Kontakte am Instrument vor Installation der Batterien reinigen. Beim Einlegen der Batterien auf korrekte Polung (+ und -) achten. Batterien entnehmen, wenn

das Instrument für einen längeren Zeitraum nicht benutzt werden soll. Verbrauchte Batterien umgehend entnehmen. Batterien nicht kurzschließen, um Hitzeentwicklung, Auslaufen oder Explosionen zu vermeiden. Batterien dürfen nicht zum Wiederbeleben erwärmt werden. Batterien nicht öffnen. Instrumente nach Verwendung ausschalten. Batterien für Kinder unzugänglich aufbewahren, um Verschlucken, Ersticken und Vergiftungen zu vermeiden. Entsorgen Sie leere Batterien gemäß den einschlägigen Vorschriften.

Lebenslange internationale Garantie

Levenhuk garantiert für alle Teleskope, Mikroskope, Ferngläser und anderen optischen Erzeugnisse mit Ausnahme von Zubehör **lebenslänglich** die Freiheit von Material- und Herstellungsfehlern. Die lebenslange Garantie ist eine Garantie, die für die gesamte Lebensdauer des Produkts am Markt gilt. Für Levenhuk-Zubehör gewährleistet Levenhuk die Freiheit von Material- und Herstellungsfehlern innerhalb von **zwei Jahren** ab Kaufdatum. Produkte oder Teile davon, bei denen im Rahmen einer Prüfung durch Levenhuk ein Material- oder Herstellungsfehler festgestellt wird, werden von Levenhuk repariert oder ausgetauscht. Voraussetzung für die Verpflichtung von Levenhuk zu Reparatur oder Austausch eines Produkts ist, dass dieses zusammen mit einem für Levenhuk ausreichenden Kaufbeleg an Levenhuk zurückgesendet wird.

Weitere Einzelheiten entnehmen Sie bitte unserer Website: www.levenhuk.de/garantie

Bei Problemen mit der Garantie, oder wenn Sie Unterstützung bei der Verwendung Ihres Produkts benötigen, wenden Sie sich an die lokale Levenhuk-Niederlassung.

ES Prismáticos de visión nocturna Levenhuk Atom Digital DNB200



Nunca, bajo ninguna circunstancia, mire directamente al sol, a otra fuente de luz intensa o a un láser a través de este instrumento, ya que esto podría causar DAÑO PERMANENTE EN LA RETINA y CEGUERA.

Especificaciones

Ampliación, x	1–5 (digital), 4 (óptico)
Diámetro de la lente objetivo, mm	24
Campo de visión, °	10
Distancia mínima de enfoque, m	5
Distancia de observación, m	250–300 (en completa oscuridad) 3–1000 (con luz débil)
Rosca del adaptador para trípode	1/4"
Intervalo de temperaturas de funcionamiento, °C	–20...+60 (en funcionamiento) –30...+70 (almacenamiento)
Iluminación por infrarrojos	lámparas LED de infrarrojos de 6 W
Longitud de onda IR, nm	850
Tiempo de grabación con iluminación (IR), h	6
Tiempo de grabación sin iluminación (IR), h	10
Grabación diurna sin IR	imagen en color
Grabación nocturna (en la oscuridad) con IR	imagen en blanco y negro
Fuente de alimentación	2 pilas 18650, 3,7 V 1200 mA·h
Almacenamiento	clase 10, microSD de hasta 128 GB
Pantalla	3", 640x360 px
Configuración de idioma	alemán, coreano, chino, español, francés, holandés, inglés, italiano, japonés, portugués, ruso
Formato y resolución de imagen	JPG; 10M/8M/5M/3M/VGA
Formato y resolución de vídeo	AVI; 1920x1080 px a 30 fps. 1280x720 px a 30 fps.
Dimensiones, mm	160x125x60
Peso, g	334

El fabricante se reserva el derecho de realizar cambios en la gama de productos y en las especificaciones sin previo aviso.

Primeros pasos

Instale las pilas

- Abra la tapa del compartimento de la pila e inserte 2 pilas en el sentido de polaridad correcto. Cierre la tapa.

Carga del dispositivo

- Conecte el cable de alimentación al dispositivo y el adaptador de CC (no incluido) a través de un conector USB y conéctelo a la fuente de alimentación de CA. ¡Atención! El dispositivo funciona con una fuente de alimentación de CA puesto que el voltaje del puerto USB del ordenador es insuficiente para el correcto funcionamiento del dispositivo.

Instalación y extracción de la tarjeta de memoria

- El dispositivo admite tarjetas de memoria de clase 10 de hasta 128 GB.
- Inserte la tarjeta microSD en la ranura. Asegúrese de que la dirección de inserción sea la correcta. No fuerce la inserción de la tarjeta.
- Formatee la tarjeta microSD antes de comenzar, pues mejorará su compatibilidad con el dispositivo.
- Para extraer la tarjeta de la ranura, presione suavemente el borde de la tarjeta de memoria y la tarjeta saldrá. A continuación, retire la tarjeta.

■ **Nota:** Si la tarjeta de memoria no está instalada, se mostrará el icono **No Card** (No hay tarjeta).

Botón ON/OFF/SHOT (Encendido/apagado/disparador)

Funciones del botón: (1) una pulsación larga encenderá o apagará el dispositivo; (2) toma una foto en el modo Foto; (3) inicia y detiene la grabación de vídeo en el modo Vídeo; (4) accede al submenú.

Gire la rueda de enfoque para ajustar el enfoque.

Notas:

- Si el dispositivo no se enciende, verifique que las pilas no sean defectuosas y estén instaladas correctamente. Utilice siempre las pilas recomendadas solamente.
- Si usa gafas, manténgalas puestas mientras usa el dispositivo.

Botón MODE (Modo)

Este botón permite conmutar entre 3 modos integrados: (1) modo foto, (2) modo vídeo, (3) modo reproducción.

El modo predeterminado es vídeo.

Botones IR UP e IR DOWN (Iluminación infrarroja)

Si la luz es insuficiente o el dispositivo se usa por la noche, encienda la iluminación por infrarrojos pulsando el botón **IR UP**. La imagen cambiará de color a blanco y negro. Puede seleccionar el nivel de brillo desde 1 a 7 con los botones **IR UP** e **IR DOWN**. Una pulsación prolongada de los botones acercará o alejará la imagen.

Notas:

- No utilice la iluminación IR a la luz del día (cuando la iluminación IR esté encendida, obtendrá una imagen en color, cuando la iluminación IR esté apagada, obtendrá una imagen en blanco y negro).
- Si la carga de las pilas no es suficiente, el nivel de brillo de la iluminación IR bajará automáticamente.

Botón MENU (Menú)

Para cambiar la configuración, pulse el botón **MENU** y resalte el elemento de menú deseado desplazándose hacia arriba (botón **IR UP**) o hacia abajo (botón **IR DOWN**).

Seleccione el elemento resaltado pulsando el botón **ON/OFF/SHOT**.

En el menú, puede seleccionar la resolución de foto o vídeo, la sensibilidad de la visión nocturna, cambiar el idioma, configurar la fecha, configurar el apagado automático, poner la fecha en fotos o vídeos, formatear la tarjeta de memoria, ver y eliminar el archivo actual o todo archivos de la tarjeta de memoria, etc.

■ **Nota:** Para acceder al submenú del modo reproducción, primero debe seleccionar el modo reproducción (botón **MODE**).

Copiar archivos

Puede transferir archivos directamente desde el dispositivo a su teléfono móvil, tableta o PC.

1. Inserte la tarjeta de memoria en un lector de tarjetas; o bien
2. Conecte el dispositivo a su ordenador con un cable USB.

Limpieza y precauciones

No exponga el dispositivo a la luz solar directa, ya que podría provocar un incendio.

No raye ni toque las superficies ópticas con los dedos.

Retire las pilas antes de limpiar el dispositivo. Use solo un paño seco que no suelte pelusa para limpiar las partes externas del dispositivo. No utilice un líquido limpiador, pues podría dañar los componentes electrónicos. Para evitar rayar las lentes, utilice solo un paño suave, sin presionar excesivamente. Mantenga el dispositivo protegido del polvo y del agua. Guarde el dispositivo en una bolsa o caja. Retire las pilas del dispositivo si no va a utilizarlo durante un período largo de tiempo.

Instrucciones de seguridad para las pilas

Compre siempre las pilas del tamaño y grado indicado para el uso previsto. Reemplace siempre todas las pilas al mismo tiempo. No mezcle pilas viejas y nuevas, ni pilas de diferentes tipos. Limpie los contactos de las pilas y del instrumento antes de instalarlas. Asegúrese de instalar las pilas correctamente según su polaridad (+ y -). Quite las pilas si no va a utilizar el instrumento durante un periodo largo de tiempo. Retire lo antes posible las pilas agotadas. No cortocircuite nunca las pilas ya que podría aumentar su temperatura y podría provocar fugas o una explosión. Nunca caliente las pilas para intentar reavivarlas. No intente desmontar las pilas. Recuerde apagar el instrumento después de usarlo. Mantenga las pilas fuera del alcance de los niños para eliminar el riesgo de ingestión, asfixia o envenenamiento. Deseche las pilas usadas tal como lo indiquen las leyes de su país.

Garantía internacional de por vida Levenhuk

Todos los telescopios, microscopios, prismáticos y otros productos ópticos de Levenhuk, excepto los accesorios, cuentan con una **garantía de por vida** contra defectos de material y de mano de obra. La garantía de por vida es una garantía a lo largo de la vida del producto en el mercado. Todos los accesorios Levenhuk están garantizados contra defectos de material y de mano de obra durante **dos años** a partir de la fecha de compra en el minorista. Levenhuk reparará o reemplazará cualquier producto o pieza que, una vez inspeccionada por Levenhuk, se determine que tiene defectos de materiales o de mano de obra. Para que Levenhuk pueda reparar o reemplazar estos productos, deben devolverse a Levenhuk junto con una prueba de compra que Levenhuk considere satisfactoria. Para más detalles visite nuestra página web: www.levenhuk.es/garantia

En caso de problemas con la garantía o si necesita ayuda en el uso de su producto, contacte con su oficina de Levenhuk más cercana.

HU Levenhuk Atom Digital DNB200 éjjellátó kétszemes távcső



Speciális szűrő hiányában soha, semmilyen körülmények között ne nézzen közvetlenül a Napba, vagy egyéb, nagyon erős fényforrásba vagy lézersugárba az eszközön keresztül, mert az **MARADANDÓ KÁROSODÁST OKOZ A RETINÁJÁBAN ÉS AKÁR MEG IS VAKULHAT.**

Műszaki paraméterek

Nagyítás foka (x)	1–5 (digitális), 4 (optikai)
Objektívlencse átmérője (mm)	24
Látómező (°)	10
Közelfókusz (m)	5
Megfigyelési távolság (m)	250–300 (teljes sötétség mellett) 3–1000 (gyenge fényviszonyok mellett)
Adaptermenet háromlábú állványhoz	1/4"
Üzemi hőmérséklet-tartomány (°C)	–20...+60 (üzemi), –30...+70 (tárolási)
IR-világítás	6 W-os IR LED-lámpák
IR-hullámhossz (nm)	850
Rögzítési idő világítás (IR) mellett (óra)	6
Rögzítési idő világítás (IR) nélkül (óra)	10
Nappali rögzítés IR nélkül	színes kép
Éjszakai rögzítés (sötétben) IR mellett	fekete-fehér kép
Tápellátás	2 db 18650 elem, 3,7 V 1200 mA·h
Tárhely	10. osztályú, max. 128 GB-es microSD
Képernyő	3", 640x360 px
Nyelvbeállítások	angol, francia, holland, japán, kínai, koreai, német, olasz, orosz, portugál, spanyol
Képfórmátum és képfelbontás	JPG; 10M/8M/5M/3M/VGA
Videofórmátum és videofelbontás	AVI; 1920x1080 px 30 fps mellett, 1280x720 px 30 fps mellett

Méret (mm)	160x125x60
Tömeg (g)	334

A gyártó fenntartja magának a jogot a termékkínálat és a műszaki paraméterek előzetes értesítés nélkül történő módosítására.

Első lépések

Az elemek behelyezése

- Nyissa fel az elemtartó rekesz fedelét, azután — ügyelve a polaritási jelzésekre — helyezze be 2 db elemet. Zárja le a fedelet.

A készülék töltése

- Csatlakoztassa a tápkábelt az eszkozhöz és a DC adapterhez (a csomag nem tartalmazza) az USB csatlakozó segítségével, majd csatlakoztassa az AC (váltakozóáramú) tápforráshoz. **Figyelem!** Az eszköz az AC tápellátásról működik, mert a számítógép USB aljzatának a feszültsége nem elegendő az eszköz megfelelő működtetéséhez.

A memóriakártya behelyezése/eltávolítása

- A készülék 10. osztályú, max. 128 GB-os memóriakártyákat támogat.
- Helyezze be a microSD-kártyát a foglalatba. Ügyeljen a helyes irányra. Ne erővel tolja be a kártyát.
- A használat megkezdése előtt formázza a microSD kártyát, hiszen ezáltal fokozható a kompatibilitás a készülékkel.
- Ha szeretné eltávolítani a kártyát a foglalatból, finoman nyomja be a memóriakártya szélét, ekkor a kártya kiugrik. Ezután húzza ki a kártyát.

Megjegyzés: Ha nincs behelyezve a memóriakártya, a kijelzőn a **No Card** (Nincs kártya) ikon látható.

ON/OFF/SHOT gomb (Be-/kikapcsolás/zárszerkezet)

A gombok funkciói: 1) hosszú gombnyomást a készülék be- és kikapcsolásakor; 2) fényképezés Fénykép üzemmódban; 3) videofelvétel elindítása és leállítása Videó üzemmódban; 4) belépés az almenübe.

A fókusz a fókuszállító kerék elforgatásával állítható.

Megjegyzések:

- Amennyiben nem működik a készülék, ellenőrizze, hogy az elemek meghibásodtak-e vagy helytelenül vannak-e behelyezve. Minden esetben csak az ajánlott elemeket használja.
- Ha szemüveges, a készülék használata közben is viselje azt.

MODE gomb (Mód)

Ezzel a gombbal 3 beépített üzemmód között lehet kapcsolgatni: 1) fénykép üzemmód; 2) videó üzemmód; és 3) lejátszás üzemmód. Az alapértelmezett üzemmód a videó.

IR FEL és IR LE gombok (Infravörös)

Ha nincs elegendő fény vagy ha a készüléket az esti órákban használja, kapcsolja be az IR funkciót az **IR FEL** gomb megnyomásával. A kép ekkor színesről fekete-fehérre vált. Az **IR FEL** és **IR LE** gombokkal a fényerő-szint 1 és 7 között állítható. A gombok hosszú idejű nyomása a képet nagyítja, ill. kicsinyíti.

Megjegyzések:

- Ne használja az IR funkciót nappal (ha az IR funkció be van kapcsolva, színes képet kap, ha az IR funkció ki van kapcsolva, fekete-fehér kép látható).
- Ha a töltöttségi szint nem elegendő, az IR LED-lámpa fényereje automatikusan csökken.

MENU gomb (Menü)

A beállítások módosításához nyomja meg a **MENU** gombot, majd az **IR FEL** vagy **IR LE** gombokkal görgetve jelölje ki a kívánt menüpontot.

A kijelölt menüpont a **ON/OFF/SHOT** gombbal választható ki.

A menüben kiválasztható a fénykép vagy a videó felbontása, az éjjellátó funkció érzékenysége, módosítható a nyelv, beállítható a dátum, beállítható az automatikus kikapcsolási funkció, dátumbélyegzővel láthatók el a fényképek és videók, formázható a memóriakártya, megtekinthető és törölhető az aktuális fájl vagy akár az összes fájl a memóriakártyáról stb.

Megjegyzés: Ha a lejátszási üzemmód almenüjéhez szeretne eljutni, először ki kell választania a lejátszás üzemmódot (**MODE** gomb).

Fájlok másolása

A készülékről a fájlok okostelefonra, táblagépre vagy közvetlenül a számítógépre továbbíthatók.

- Helyezze be a memóriakártyát egy kártyaolvasóba; vagy
- Csatlakoztassa a készüléket a számítógéphez egy USB kábellel.

Tisztítás és óvintézkedések

A készüléket ne tegye ki közvetlen napfény hatásának — ezzel tüzesetet idézhet elő!

Ne karcolja meg, illetve ne érjen hozzá az ujjával az optikai elemek felületéhez.

A készülék tisztítása előtt vegye ki az elemeket! A készülék külső részegységeit kizárólag száraz, szálmentes törlőkendővel törölje át. Az elektronikai károk megelőzése érdekében ne használjon tisztítófolyadékot. A lencse karcolódásának megelőzése érdekében csak puha törlőkendőt használjon és ne nyomja rá túl nagy erővel. Tartsa távol a készüléket portól és víztől. A készüléket táskában vagy tárolódobozban tárolja. Ha a készüléket régóta nem használta már, vegye ki az elemeket a készülékből.

Az elemekkel kapcsolatos biztonsági intézkedések

Mindig a felhasználásnak legmegfelelőbb méretű és fokozatú elemet vásárolja meg. Elemcsere során mindig az összes elemet egyszerre cserélje ki; ne keverje a régi elemeket a frissekkel, valamint a különböző típusú elemeket se keverje egymással össze. Az elemek behelyezése előtt tisztítsa meg az elemek és az eszköz egymással érintkező részeit. Győződjön meg róla, hogy az elemek a pólusokat tekintve is helyesen kerülnek az eszközbe (+ és -). Amennyiben az eszközt hosszabb ideig nem használja, akkor távolítsa el az elemeket. A lemerült elemeket azonnal távolítsa el. Soha ne zárja rövidre az elemeket, mivel így azok erősen felmelegedhetnek, szivárogni kezhetnek vagy felrobbanhatnak. Az elemek élettartamának növeléséhez soha ne kísérelje meg felmelegíteni azokat. Ne bontsa meg az akkumulátorokat. Használat után ne felejtse el kikapcsolni az eszközt. Az elemeket tartsa gyermekektől távol, megelőzve ezzel a lenyelés, fulladás és mérgezés veszélyét. A használt elemeket az Ön országában érvényben lévő jogszabályoknak megfelelően adhatja le.

A Levenhuk nemzetközi, élettartamra szóló szavatossága

A Levenhuk vállalat a kiegészítők kivételével az összes Levenhuk gyártmányú teleszkóphoz, mikroszkóphoz, kétszemes távcsőhöz és egyéb optikai termékhez **élettartamra szóló** szavatosságot nyújt az anyaghibák és/vagy a gyártási hibák vonatkozásában.

Az élettartamra szóló szavatosság a termék piaci forgalmazási időszakának a végéig érvényes. A Levenhuk-kiegészítőkhöz a Levenhuk-vállalat a kiskereskedelmi vásárlás napjától számított **két évig** érvényes szavatosságot nyújt az anyaghibák és/vagy a gyártási hibák vonatkozásában. A Levenhuk vállalat vállalja, hogy a Levenhuk vállalat általi megvizsgálás során anyaghibásnak és/vagy gyártási hibásnak talált terméket vagy termékalkatrészt megjavítja vagy kicseréli. A Levenhuk vállalat csak abban az esetben köteles megjavítani vagy kicserélni az ilyen terméket vagy termékalkatrészt, ha azt a Levenhuk vállalat számára elfogadható vásárlási bizonylattal együtt visszaküldik a Levenhuk vállalat felé.

További részletekért látogasson el weboldalunkra: www.levenhuk.hu/garancia

Amennyiben garanciális probléma lépne fel vagy további segítségre van szüksége a termék használatát illetően, akkor vegye fel a kapcsolatot a helyi Levenhuk üzlettel.

Visore notturno binoculare Levenhuk Atom Digital DNB200



Non utilizzare in nessun caso questo apparecchio per guardare direttamente il Sole, un'altra sorgente di luce ad alta luminosità o un laser, senza un opportuno filtro speciale, perché ciò potrebbe provocare DANNI PERMANENTI ALLA RETINA e portare a CECITÀ.

Specifiche

Ingrandimento, x	1–5 (digitale), 4 (ottico)
Diametro dell'obiettivo, mm	24
Campo visivo, °	10
Focale corta, m	5
Distanza di osservazione, m	250–300 (con buio totale) 3–1000 (con scarsa illuminazione)
Filettatura attacco per treppiede	1/4"
Intervallo operativo di temperatura, °C	–20...+60 (in funzione), –30...+70 (spento)
Illuminazione a infrarossi (IR)	LED IR da 6 W
Lunghezza d'onda nell'infrarosso, nm	850
Durata della registrazione con illuminazione (IR), h	6
Durata della registrazione senza illuminazione (IR), h	10
Registrazione con luce diurna senza IR	immagini a colori
Registrazione notturna (al buio) con IR	immagini in bianco e nero

Alimentazione	2 batterie 18650, 3,7 V 1200 mA·h
Memoria	classe 10, microSD fino a 128 GB
Schermo	3", 640x360 px
Impostazioni lingua	cinese, coreano, francese, giapponese, inglese, italiano, olandese, portoghese, russo, spagnolo, tedesco
Formato immagine e risoluzione	JPG; 10M/8M/5M/3M/VGA
Formato video e risoluzione	AVI; 1920x1080 px, 30 fps 1280x720 px, 30 fps
Dimensioni, mm	160x125x60
Peso, g	334

Il produttore si riserva il diritto di modificare senza preavviso le specifiche tecniche e la gamma dei prodotti.

Per cominciare

Inserimento delle batterie

- Aprire lo sportello dello scomparto batterie e inserire le 2 batterie come indicato dai simboli di polarità. Chiudere lo sportello.

Ricaricare il dispositivo

- Connettere il cavo di alimentazione al dispositivo e all'adattatore DC (non incluso) tramite la presa USB e connettere il tutto alla rete elettrica AC. **Attenzione!** Il dispositivo funziona solamente alimentato dalla rete elettrica AC, poiché la tensione fornita dalla porta USB di un computer non è sufficiente per il suo corretto funzionamento.

Inserire/rimuovere la scheda di memoria

- Il dispositivo supporta schede di memoria di classe 10 fino a 128 GB.
- Inserire la scheda microSD nell'apposito slot. Assicurarsi che il verso sia quello corretto. Evitare di inserire la scheda a forza.
- Formattare la scheda microSD prima di iniziare, in modo da migliorare la compatibilità col dispositivo.
- Per rimuovere la scheda dallo slot, premere gentilmente il bordo della scheda di memoria e rilasciarlo: la scheda verrà spinta in fuori. Quindi, rimuovere la scheda.

Nota: se non viene inserita una scheda di memoria, verrà mostrata un'icona **No Card** (Nessuna scheda).

Pulsante ON/OFF/SHOT (On/Off/Otturatore)

Funzioni del pulsante: 1) premere a lungo per accendere/spegnere il dispositivo; 2) scattare una foto in modalità foto, 3) avviare e interrompere la registrazione di un video in modalità video, 4) entrare nel sottomenù.

Girare la rotella della messa a fuoco per regolare la nitidezza.

Note:

- Se il dispositivo non si accende, controllare che le batterie siano state inserite correttamente e che non siano difettose. Usare sempre solamente le batterie consigliate.
- In caso si portino degli occhiali da vista, indossarli durante l'uso del dispositivo.

Pulsante MODE (Modalità)

Questo pulsante serve a passare da una modalità all'altra tra le 3 modalità integrate: 1) modalità foto, 2) modalità video e 3) modalità riproduzione.

La modalità predefinita è quella video.

Pulsanti IR + e IR - (Infrarosso)

In caso di luce insufficiente o quando si usa il visore di notte, accendere gli infrarossi premendo il pulsante **IR +**. L'immagine passerà da colori a bianco e nero. È possibile selezionare un livello di luminosità tra 1 e 7 con il pulsante **IR + e IR -**. Premendo a lungo questi due pulsanti è possibile zoomare l'immagine avanti o indietro.

Note:

- Non usare gli IR in condizioni di luce diurna (quando gli IR sono accesi, l'immagine è in bianco e nero, quando sono spenti, l'immagine è a colori).
- Se la carica delle batterie non è sufficiente, la luminosità dei LED IR calerà automaticamente.

Pulsante MENU (Menù)

Per cambiare impostazioni, premere il pulsante **MENU** ed evidenziare l'impostazione desiderata scorrendo in su (pulsante **IR +**) o in giù (pulsante **IR -**).

Selezionare la voce evidenziata premendo il pulsante **ON/OFF/SHOT**.

Nel menù, è possibile selezionare la risoluzione di foto e video, la sensibilità della visione notturna, cambiare lingua, impostare la data, impostare lo spegnimento automatico, inserire la data in foto e video, formattare la scheda di memoria, visualizzare ed eliminare il file corrente o tutti i file della scheda di memoria, ecc.

Nota: Per entrare nel sottomenù della modalità riproduzione, è necessario selezionare prima tale modalità con il pulsante **MODE**.

Copiare i file

È possibile trasferire i file dal dispositivo direttamente al proprio smartphone, tablet o PC.

1. Inserire la scheda di memoria in un lettore di schede o
2. Connettere il dispositivo al computer usando un cavo USB.

Pulizia e manutenzione

Non esporre il dispositivo alla luce diretta, pericolo di incendio!

Non toccare né graffiare le superfici ottiche con le dita.

Rimuovere le batterie prima di pulire il dispositivo! Usare solo un panno asciutto e senza lanugine per pulire le parti esterne del dispositivo. Non usare alcun detergente liquido per evitare danni ai componenti elettronici. Per evitare graffi alle lenti, usare solamente un panno morbido senza esercitare una pressione eccessiva. Tenere il dispositivo lontano dalla polvere e dall'acqua. Tenere il dispositivo in una borsa o un contenitore. Rimuovere le batterie dal dispositivo in caso di mancato utilizzo per un periodo prolungato.

Istruzioni di sicurezza per le batterie

Acquistare batterie di dimensione e tipo adeguati per l'uso di destinazione. Sostituire sempre tutte le batterie contemporaneamente, evitando accuratamente di mischiare batterie vecchie con batterie nuove oppure batterie di tipo differente. Prima della sostituzione, pulire i contatti della batteria e quelli dell'apparecchio. Assicurarsi che le batterie siano state inserite con la corretta polarità (+ e -). Se non si intende utilizzare l'apparecchio per lungo periodo, rimuovere le batterie. Rimuovere subito le batterie esaurite. Non cortocircuitare le batterie, perché ciò potrebbe provocare forte riscaldamento, perdita di liquido o esplosione. Non tentare di riattivare le batterie riscaldandole. Non disassemblare le batterie. Dopo l'utilizzo, non dimenticare di spegnere l'apparecchio. Per evitare il rischio di ingestione, soffocamento o intossicazione, tenere le batterie fuori dalla portata dei bambini. Disporre delle batterie esaurite secondo le norme vigenti nel proprio paese.

Garanzia internazionale Levenhuk

Tutti i telescopi, i microscopi, i binocoli e gli altri prodotti ottici Levenhuk, ad eccezione degli accessori, godono di una **garanzia a vita** per i difetti di fabbricazione o dei materiali. Garanzia a vita rappresenta una garanzia per la vita del prodotto sul mercato. Tutti gli accessori Levenhuk godono di una garanzia di **due anni** a partire dalla data di acquisto per i difetti di fabbricazione e dei materiali. Levenhuk riparerà o sostituirà i prodotti o relative parti che, in seguito a ispezione effettuata da Levenhuk, risultino presentare difetti di fabbricazione o dei materiali. Condizione per l'obbligo di riparazione o sostituzione da parte di Levenhuk di tali prodotti è che il prodotto venga restituito a Levenhuk unitamente ad una prova d'acquisto la cui validità sia riconosciuta da Levenhuk.

Per maggiori dettagli, visitare il nostro sito web: www.levenhuk.eu/warranty

Per qualsiasi problema di garanzia o necessità di assistenza per l'utilizzo del prodotto, contattare la filiale Levenhuk di zona.

PL Lornetka noktowizyjna Levenhuk Atom Digital DNB200



Pod żadnym pozorem nie wolno kierować urządzenia bezpośrednio na słońce, światło laserowe lub inne źródło jasnego światła bez stosowania specjalnego filtra, ponieważ może to spowodować TRWAŁE USZKODZENIE SIATKÓWKI lub doprowadzić do ŚLEPOTY.

Dane techniczne

Powiększenie, razy	1–5 (cyfrowe), 4 (optyczne)
Średnica soczewki obiektywowej, mm	24
Pole widzenia, °	10
Mały dystans makro, m	5
Odległość obserwacji, m	250–300 (w całkowitej ciemności) 3–1000 (w słabym świetle)
Gwint adaptera do statywu	1/4"
Zakres temperatury pracy, °C	–20...+60 (praca), –30...+70 (przechowywanie)

Oświetlenie IR	diody LED podczerwieni 6 W
Długość fali światła podczerwonego, nm	850
Czas rejestrowania przy włączonym oświetleniu (podczerwieni), godz.	6
Czas rejestrowania przy wyłączonym oświetleniu (podczerwieni), godz.	10
Rejestrowanie w dzień bez włączonej funkcji podczerwieni	obraz kolorowy
Rejestrowanie w nocy (w ciemności)	obraz czarny i biały
Zasilanie	2 baterie 18650, 3,7 V 1200 mA·h
Pamięć	karta MicroSD o klasie prędkości 10 i pojemności do 128 GB
Ekran	3", 640x360 px
Ustawienia języka	angielski, chiński, francuski, hiszpański, holenderski, japoński, koreański, niemiecki, portugalski, rosyjski, włoski
Format i rozdzielczość obrazu	JPG; 10M/8M/5M/3M/VGA
Format i rozdzielczość filmów	AVI; 1920x1080 pikseli przy 30 kl./s, 1280x720 pikseli przy 30 kl./s,
Wymiary, mm	160x125x60
Masa, g	334

Producent zastrzega sobie prawo wprowadzenia zmian w ofercie produktów i specyfikacjach bez uprzedniego powiadomienia.

Pierwsze kroki

Instalowanie baterii

- Otwórz pokrywę komory baterii i włóż 2 baterii zgodnie z prawidłowymi oznaczeniami polaryzacji. Zamknij pokrywę.

Ładowanie przyrządu

- Podłącz przewód zasilania do urządzenia i zasilacza DC (brak w zestawie) za pośrednictwem przewodu USB, a następnie podłącz do źródła zasilania AC. **Uwaga!** Urządzenie wymaga zasilania przez zasilacz AC, ponieważ napięcie z portu USB komputera jest niewystarczające do jego prawidłowego działania.

Instalowanie/wyjmowanie karty pamięci

- Urządzenie obsługuje karty pamięci o klasie prędkości 10 i pojemności do 128 GB.
- Włóż kartę pamięci MicroSD do gniazda. Sprawdź, czy karta jest wkładana prawidłową stroną. Nie należy wkładać jej na siłę.
- Przed rozpoczęciem obserwacji sformatuj kartę MicroSD, ponieważ poprawi to jej kompatybilność z urządzeniem.
- Aby wyjąć kartę z gniazda, delikatnie naciśnij krawędź karty pamięci, a karta wysunie się samoczynnie. Następnie można wyjąć kartę.

Uwaga: Jeśli karta pamięci nie została zainstalowana, pojawi się ikona **No Card** (Brak karty).

Przycisk ON/OFF/SHOT (Wł./wył. zasilania/Przystona)

Funkcje przycisku: 1) długie naciśnięcie powoduje włączenie/wyłączenie urządzenia; 2) zrobienie zdjęcia w trybie zdjęć; 3) rozpoczęcie i zatrzymanie nagrywania filmu w trybie filmów; 4) otwarcie menu podrzędnego.

Obróć pokrętko ostrości, aby wyregulować ostrość.

Uwagi:

- Jeśli urządzenie nie włącza się, sprawdź, czy baterie nie są uszkodzone lub włożone nieprawidłowo. Należy zawsze używać tylko baterii zalecanych przez producenta.
- Osoby noszące okulary korekcyjne powinny mieć je założone podczas pracy z urządzeniem.

Przycisk MODE (Tryb)

Ten przycisk pozwala wybrać jeden z trzech dostępnych trybów: 1) tryb zdjęć; 2) tryb filmów; oraz 3) tryb odtwarzania.

Trybem domyślnym jest tryb filmów.

Przyciski IR UP i IR DOWN (Światło podczerwone)

W słabych warunkach oświetleniowych lub wieczorem należy włączyć oświetlenie podczerwone (IR), naciskając przycisk **IR UP**. Obraz zmieni się z kolorowego na czarno-biały. Można wybrać poziom jasności od 1 do 7, używając przycisków przewijania **IR UP** i **IR DOWN**. Długie naciśnięcie przycisków spowoduje powiększenie lub pomniejszenie obrazu.

Uwagi:

- Nie należy używać funkcji podczerwieni w świetle dziennym (gdy funkcja jest włączona, obraz jest kolorowy, gdy wyłączona — czarno-biały).
- W przypadku niskiego poziomu naładowania baterii poziom jasności oświetlenia podczerwonego zostanie automatycznie obniżony.

Przycisk MENU (Menu)

Aby zmienić ustawienia, naciśnij przycisk **MENU** i przejdź do żądanej pozycji menu, używając przycisków przewijania w górę (przycisk **IR UP**) lub w dół (przycisk **IR DOWN**).

Wybierz wyróżnioną pozycję, naciskając przycisk **ON/OFF/SHOT**.

W menu można wybrać rozdzielczość zdjęć lub filmów, czułość funkcji noktowizyjnej, zmienić język, ustawić datę, ustawić automatyczne wyłączenie zasilania, umieścić datę na zdjęciach lub filmach, sformatować kartę pamięci, wyświetlić i usunąć bieżący plik lub wszystkie pliki z karty pamięci itp.

Uwaga: Aby przejść do menu podrzędnego trybu odtwarzania, należy w pierwszej kolejności wybrać tryb odtwarzania (przycisk **MODE**).

Kopiowanie plików

Pliki można przesyłać z urządzenia bezpośrednio do smartfonu, tabletu lub komputera.

1. Włóż kartę pamięci do czytnika kart; lub
2. Podłącz urządzenie do komputera za pomocą przewodu USB.

Czyszczenie i środki ostrożności

Nie należy wystawiać urządzenia na bezpośrednie działanie promieni słonecznych — może to prowadzić do pożaru!

Należy uważać, aby nie zarysować ani nie dotykać powierzchni optycznych palcami.

Przed czyszczeniem urządzenia należy wyjąć baterie! Do czyszczenia zewnętrznych części urządzenia należy używać wyłącznie suchych, niestrzępiących się ściereczek. Nie wolno używać płynów do czyszczenia, ponieważ może to spowodować uszkodzenie układów elektronicznych. Aby uniknąć zarysowania soczewek, należy używać tylko miękkiej ściereczki i nie naciskać na nie zbyt mocno. Urządzenie należy trzymać z dala od pyłów i wody. Urządzenie należy przechowywać w pokrowcu lub pudełku. Jeśli urządzenie jest nieużywane przez dłuższy czas, należy wyjąć z niego baterie

Instrukcje dotyczące bezpiecznego obchodzenia się z bateriami

Nie wolno nigdy pozostawiać sondy pomiarowej we wnętrzu pracującego piekarnika lub kuchenki mikrofalowej. Urządzenie należy wyjąć natychmiast po zmierzeniu temperatury. Nie należy zbliżać urządzenia do otwartego ognia i gorących powierzchni. Pomiary temperatury należy zawsze wykonywać w rękawicach ochronnych, aby uniknąć poparzeń. Po każdym użyciu umyj stalową sondę wodą z detergentem lub pod bieżącą wodą. Umieść stalową sondę w gorącej wodzie na kilka minut, aby ją wysterylizować. Nie zanurzaj w wodzie urządzenia cyfrowego — jedynie stalowa sonda jest wodoodporna. Urządzenia nie można myć w zmywarce do naczyń. Nie wolno używać uszkodzonego urządzenia. Urządzenie wolno używać tylko zgodnie z jego przeznaczeniem. Urządzenie jest przeznaczone wyłącznie do użytku wewnątrz pomieszczeń. Postępuj ściśle według instrukcji, nie rozmontowuj urządzenia i uważaj, aby go nie upuścić, ponieważ może to spowodować nieprawidłowe działanie. Dzieci mogą używać tego urządzenia tylko pod nadzorem osoby dorosłej.

Gwarancja międzynarodowa Levenhuk

Wszystkie teleskopy, mikroskopy, lornetki i inne przyrządy optyczne Levenhuk, za wyjątkiem akcesoriów, posiadają **dożywotnią gwarancję** obejmującą wady materiałowe i wykonawcze. Dożywotnia gwarancja to gwarancja na cały okres użytkowania produktu. Wszystkie akcesoria Levenhuk są wolne od wad materiałowych i wykonawczych i pozostaną takie przez **dwa lata** od daty zakupu detalicznego. Firma Levenhuk naprawi lub wymieni produkty lub ich części, w przypadku których kontrola prowadzona przez Levenhuk wykaże obecność wad materiałowych lub wykonawczych. Warunkiem wywiązania się przez firmę Levenhuk z obowiązku naprawy lub wymiany produktu jest dostarczenie danego produktu firmie razem z dowodem zakupu uznanym przez Levenhuk. Więcej informacji na ten temat znajduje się na stronie: www.levenhuk.pl/gwarancja

W przypadku wątpliwości związanych z gwarancją lub korzystaniem z produktu, proszę skontaktować się z lokalnym przedstawicielem Levenhuk.

PT Binóculos de visão noturna

Levenhuk Atom Digital DNB200



Nunca, em qualquer circunstância, olhe diretamente para o sol, para outra fonte de luz intensa ou para um laser através deste dispositivo sem um filtro especial, pois isso pode causar DANOS PERMANENTES NA RETINA e levar à CEGUEIRA.

Especificações

Ampliação, x	1–5 (digital), 4 (ótica)
Diâmetro da objetiva, mm	24
Campo de visão, °	10
Focagem próxima, m	5
Distância de observação, m	250–300 (em completa escuridão) 3–1000 (com pouca luz)
Rosca do adaptador do tripé	1/4"
Intervalo de temperaturas de funcionamento, °C	–20...+60 (em funcionamento), –30...+70 (armazenamento)
Iluminação infravermelha (IR)	LEDs infravermelhos 6 W
Comprimento de onda infravermelho, nm	850
Tempo de gravação com iluminação (IR), h	6
Tempo de gravação sem iluminação (IR), h	10
Gravação diurna sem IR	imagem a cores
Gravação noturna (no escuro) com IR	imagem a preto e branco
Fonte de alimentação	2 pilas 18650, 3,7 V 1200 mA·h
Armazenamento	classe 10, microSD até 128 GB
Ecrã	3", 640x360 px
Definições de idioma	alemão, chinês, coreano, espanhol, francês, holandês, inglês, italiano, japonês, português, russo
Formato e resolução de imagem	JPG; 10M/8M/5M/3M/VGA
Formato e resolução de vídeo	AVI; 1920x1080 px a 30 fps, 1280x720 px a 30 fps
Dimensões, mm	160x125x60
Peso, g	334

O fabricante se reserva no direito de fazer alterações na variedade e nas especificações dos produtos sem notificação prévia.

Iniciar

Colocar pilhas

- Abra a tampa do compartimento das pilhas e coloque 2 pilhas de acordo com as marcas de polaridade corretas. Feche a tampa.

Carregamento do dispositivo

- Ligue o cabo de alimentação ao dispositivo e ao adaptador CC (não incluído) através de uma ficha USB e, em seguida, ligue-o à fonte de alimentação CA. **Atenção!** O dispositivo funciona a partir da fonte de alimentação CA, pois a tensão da porta USB do computador não é suficiente para o bom funcionamento do dispositivo.

Introduzir/remover o cartão de memória

- O dispositivo suporta cartões de memória classe 10 até 128 GB.
- Introduza o cartão microSD na respetiva ranhura. Certifique-se de que a direção está correta. Não force a entrada do cartão.
- Formate o cartão microSD antes de iniciar, uma vez que melhorará a sua compatibilidade com o dispositivo.
- Para remover o cartão da ranhura, basta empurrar levemente a extremidade do cartão para dentro para que ele saia. Em seguida, remova o cartão.

Nota: Se o cartão de memória não estiver instalado, será exibido o ícone **No Card** (Sem cartão).

Botão ON/OFF/SHOT (Ligar/desligar/obturador)

Funções do botão: 1) premir sem soltar liga/desliga o dispositivo; 2) tira uma fotografia no modo de fotografia; 3) inicia e interrompe a gravação de vídeo no modo de vídeo; 4) acede ao submenu.

Rode a roda de focagem para ajustar o foco.

Notas:

- Se o dispositivo não ligar, verifique se existem pilhas defeituosas ou instaladas incorretamente. Utilize sempre apenas as pilhas recomendadas.
- Se usar óculos, deixe-os postos enquanto estiver a utilizar o dispositivo.

Botão MODE (Modo)

Este botão alterna entre 3 modos integrados: 1) modo de fotografia; 2) modo de vídeo; e 3) modo de reprodução. O modo predefinido é vídeo.

Botões AUMENTAR IR e REDUZIR IR (Infravermelho)

Se a luz for insuficiente ou se o dispositivo for utilizado à noite, ative a visão noturna infravermelho (IR) premindo o botão **AUMENTAR IR**. A imagem muda de cores para preto e branco. Pode selecionar de 1 a 7 níveis de luminosidade com os botões **AUMENTAR IR** e **REDUZIR IR**. Se premir sem soltar um destes botões, aumenta ou diminui a imagem.

Notas:

- Não utilize IR durante o dia (se IR estiver ativada, a imagem é a cores; se IR estiver desativada, a imagem é a preto e branco).
- Se a carga das pilhas não for suficiente, o nível de LED de infravermelhos baixa automaticamente.

Botão MENU (Menu)

Para alterar as definições, prima o botão **MENU** e destaque a opção de menu pretendida percorrendo o menu para cima (botão **AUMENTAR IR**) ou para baixo (botão **REDUZIR IR**).

Selecione a opção em destaque premindo o botão **ON/OFF/SHOT**.

No menu, pode selecionar a resolução de fotografia ou vídeo, a sensibilidade de visão noturna, alterar o idioma, acertar a data, definir o desligamento automático, colocar a data em fotografias ou vídeos, formatar o cartão de memória, ver e eliminar o ficheiro atual ou todos os ficheiros do cartão de memória, etc.

Nota: para aceder ao submenu do modo de reprodução, tem de selecionar primeiro o modo de reprodução (botão **MODE**).

Cópia de ficheiros

Pode transferir ficheiros do dispositivo diretamente para o seu smartphone, tablet ou PC.

1. Introduza o cartão de memória num leitor de cartões; ou
2. Ligue o dispositivo ao computador com um cabo USB.

Limpeza e precauções

Não exponha o dispositivo à luz solar direta porque pode causar um incêndio!

Não toque nas superfícies óticas com os dedos.

Remova as pilhas antes de limpar o dispositivo! Utilize apenas panos secos e sem fiapos para limpar as partes exteriores do dispositivo. Não utilize produtos de limpeza líquidos para evitar danos eletrónicos. Para evitar riscar as lentes, utilize apenas um pano macio e não pressione demasiado. Mantenha o dispositivo afastado do pó e da água. Guarde o dispositivo num saco ou numa caixa. Remova as pilhas se o dispositivo já não for utilizado há muito tempo.

Instruções de segurança da bateria

Compre sempre baterias do tamanho e grau mais adequados para o uso pretendido. Substitua sempre o conjunto de baterias de uma só vez; tome cuidado para não misturar baterias antigas com novas, ou baterias de tipos diferentes. Limpe os contactos da bateria, e também os do dispositivo, antes da instalação da bateria. Certifique-se de que as baterias estão instaladas corretamente no que respeita à sua polaridade (+ e -). Remova as baterias do equipamento se este não for ser usado por um período prolongado de tempo. Remova as baterias usadas prontamente. Nunca coloque as baterias em curto-circuito, pois isso pode causar altas temperaturas, derrame ou explosão. Nunca aqueça as baterias com o intuito de as reanimar. Não desmonte as baterias. Lembre-se de desligar os dispositivos após a utilização. Mantenha as baterias fora do alcance das crianças, para evitar o risco de ingestão, sufocação ou envenenamento. Use as baterias da forma prescrita pelas leis do seu país.

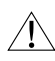
Garantia vitalícia internacional Levenhuk

Todos os telescópios, microscópios, binóculos ou outros produtos ópticos Levenhuk, exceto seus acessórios, são acompanhados de **garantia vitalícia** contra defeitos dos materiais e acabamento. A garantia vitalícia é uma garantia para a vida útil do produto no mercado. Todos os acessórios Levenhuk têm garantia de materiais e acabamento livre de defeitos por **dois anos** a partir da data de compra. A Levenhuk irá reparar ou substituir o produto ou sua parte que, com base em inspeção feita pela Levenhuk, seja considerado defeituoso em relação aos materiais e acabamento. A condição para que a Levenhuk repare ou substitua tal produto é que ele seja enviado à Levenhuk juntamente com a nota fiscal de compra.

Para detalhes adicionais, visite nossa página na internet: www.levenhuk.eu/warranty

Se surgirem problemas relacionados à garantia ou se for necessária assistência no uso do produto, contate a filial local da Levenhuk.

RU Бинокль ночного видения Levenhuk Atom Digital DNB200

 **Никогда не смотрите в прибор на Солнце или область рядом с ним, а также на другой источник яркого света или лазерного излучения. ЭТО ОПАСНО ДЛЯ ЗРЕНИЯ И МОЖЕТ ПРИВЕСТИ К СЛЕПОТЕ.**

Технические характеристики

Увеличение, крат	1–5 (цифровое), 4 (оптическое)
Диаметр объективов, мм	24
Реальный угол зрения, °	10
Минимальная дистанция фокусировки, м	5
Дальность наблюдения, м	250–300 (в полной темноте) 3–1000 (в сумерках)
Крепление к штативу	1/4"
Диапазон рабочих температур, °С	–20...+60 (применение), –30...+70 (хранение)
ИК-освещение	ИК-светодиоды 6 Вт
Длина волны, нм	850
Время работы с ИК-подсветкой, ч	6
Время работы без ИК-подсветки, ч	10
Запись в дневное время без ИК-подсветки	цветное изображение
Запись в ночное время (в темноте) с ИК-подсветкой	черно-белое изображение
Источник питания	2 батарейки 18650, 3,7 В 1200 мА·ч
Поддержка карт памяти	класс 10, microSD до 128 ГБ
Экран	3", 640x360 пикс
Языки ПО	английский, голландский, испанский, итальянский, китайский, корейский, немецкий, португальский, русский, французский, японский
Формат и разрешение фото	JPG; 10M/8M/5M/3M/VGA
Формат и разрешение видео	AVI; 1920x1080 пикс при 30 кадр/сек, 1280x720 пикс при 30 кадр/сек
Габариты, мм	160x125x60
Вес, г	334

Производитель оставляет за собой право вносить любые изменения или прекращать производство изделия без предварительного уведомления.

Подготовка к работе

Установка батареек

- Снимите крышку батарейного отсека, вставьте 2 батарейки, соблюдая полярность. Закройте отсек.

Зарядка устройства

- Подсоедините кабель питания к прибору и сетевому адаптеру (нет в комплекте) через USB-разъем, включите в сеть.
Внимание! Прибор работает от сети, напряжения USB-порта компьютера недостаточно для корректной работы устройства.

Установка/удаление карты памяти

- Прибор поддерживает карты памяти класса 10 объемом до 128 ГБ.
- Вставьте карту памяти в разъем правильной стороной. Не прилагайте чрезмерных усилий.
- Отформатируйте карту перед началом работы — это улучшит ее совместимость с прибором.
- Чтобы удалить карту из разъема, мягко нажмите на ее край, и карта «выскочит». После этого выньте карту.

Важно: если карта памяти не установлена, на экране появится иконка **No Card** (Нет карты).

Кнопка ON/OFF/SHOT (Вкл./выкл./спуск затвора)

Функции кнопки: 1) нажатие и удерживание используются для включения и выключения прибора; 2) делает снимок в режиме фотосъемки; 3) начинает и останавливает запись видео в режиме видеосъемки; 4) выходит в меню.

Крутите колесо фокусировки для настройки резкости, пока изображение на экране не станет четким.

Примечания:

- Если прибор не включается, проверьте, правильно ли установлены батарейки и не нуждаются ли они в замене. Всегда используйте только рекомендованные батарейки.
- Если вы носите очки, не снимайте их на время использования прибора.

Кнопка MODE (Режим)

Переключает между тремя предусмотренными режимами: 1) режим фотосъемки; 2) режим видеосъемки; 3) режим просмотра сохраненных фото- и видеозаписей.

По умолчанию используется режим видеосъемки.

Кнопки IR UP и IR DOWN (Инфракрасная подсветка)

Для использования прибора в сумерках или в темноте включите ИК-подсветку, нажав кнопку **IR UP**. Изображение изменится с цветного на черно-белое. Вы можете выбрать степень яркости от 1 до 7 с помощью кнопок **IR UP** и **IR DOWN**. Нажмите и удерживайте указанные кнопки, чтобы приблизить/отдалить изображение.

Примечания:

- Не используйте ИК-подсветку при дневной съемке (при включенной ИК-подсветке экран будет черно-белым; при выключенной — цветным).
- Если заряда батареек недостаточно, степень яркости ИК-подсветки снизится автоматически.

Кнопка MENU (Меню)

Чтобы изменить настройки, нажмите кнопку **MENU** и подсветите нужный пункт меню, листая список вверх (кнопка **IR UP**) или вниз (кнопка **IR DOWN**).

Выберите нужный пункт, нажав кнопку **ON/OFF/SHOT**.

В меню вы можете выбрать разрешение фото и видео, чувствительность камеры ночью, сменить язык, выставить дату, настроить автовыключение, поставить дату на фото или видео, отформатировать карту памяти, просмотреть и удалить текущие или все файлы с карты памяти и т. д.

Важно: чтобы попасть в субменю режима просмотра, нужно выбрать режим просмотра (кнопка **MODE**).

Копирование файлов

Вы можете перенести файлы с прибора на смартфон, планшет или компьютер напрямую.

1. Вставьте карту памяти в картридер; или
2. Соедините устройство с компьютером с помощью кабеля USB.

Уход и меры предосторожности

Не оставляйте прибор под прямыми солнечными лучами — угроза пожара!

Не царапайте внешнюю поверхность линз и не трогайте ее пальцами.

Прежде чем почистить прибор, отсоедините его от элементов питания (выньте батарейки)! Используйте только сухие безворсовые салфетки для протирки внешних частей прибора. Не используйте чистящую жидкость во избежание повреждения электроники. Чтобы не поцарапать линзы, используйте только мягкую ткань и не нажимайте на них слишком сильно. Берегите устройство от пыли и влаги. Храните в сумке или коробке. Выньте батарейки из устройства, если не используете его длительное время.

Использование элементов питания

Всегда используйте элементы питания подходящего размера и соответствующего типа. При необходимости замены элементов питания меняйте сразу весь комплект, не смешивайте старые и новые элементы питания и не используйте элементы питания разных типов одновременно. Перед установкой элементов питания очистите контакты элементов и контакты в корпусе прибора. Устанавливайте элементы питания в соответствии с указанной полярностью (+ и –). Если прибор не используется длительное время, следует вынуть из него элементы питания. Оперативно вынимайте из прибора использованные элементы питания. Никогда не закорачивайте полюса элементов питания — это может привести к их перегреву, протечке или взрыву. Не пытайтесь нагревать элементы питания, чтобы восстановить их работоспособность. Не разбирайте элементы питания. Выключайте прибор после использования. Храните элементы питания в недоступном для детей месте, чтобы избежать риска их проглатывания, удушья или отравления. Утилизируйте использованные батарейки в соответствии с предписаниями закона.

Международная пожизненная гарантия Levenhuk


Компания Levenhuk гарантирует отсутствие дефектов в материалах конструкции и дефектов изготовления изделия.

Продавец гарантирует соответствие качества приобретенного вами изделия компании Levenhuk требованиям технической документации при соблюдении потребителем условий и правил транспортировки, хранения и эксплуатации изделия. Срок гарантии: на аксессуары — **6 (шесть) месяцев** со дня покупки, на остальные изделия — **пожизненная гарантия** (действует в течение всего срока эксплуатации прибора).

Подробнее об условиях гарантийного обслуживания см. на сайте www.levenhuk.ru/support

По вопросам гарантийного обслуживания вы можете обратиться в ближайшее представительство компании Levenhuk.

TR Levenhuk Atom Digital DNB200 Gece Görüş Dürbünleri

 Bu cihazla özel bir filtre olmadan asla, hiçbir koşulda direkt olarak Güneşe veya farklı bir parlak ışık kaynağına bakmayın, aksi takdirde KALICI RETİNA HASARINA ve KÖRLÜĞE yol açabilir.

Teknik Özellikler

Büyütme, x	1–5 (dijital), 4 (optik)
Objektif merceği çapı, mm	24
Görüş alanı, °	10
Yakın odak, m	5
Gözlem mesafesi, m	250–300 (tamamen karanlıkta) 3–1000 (zayıf ışıkta)
Üçayak adaptörü dişi	1/4"
Çalışma sıcaklığı aralığı, °C	–20...+60 (çalışma), –30...+70 (depolama)
KÖ aydınlatma	KÖ LED'ler 6 W
KÖ dalga boyu, nm	850
Aydınlatmalı (KÖ) kayıt süresi, sa	6
Aydınlatmasız (KÖ) kayıt süresi, sa	10
KÖ olmadan gündüz kayıt	renkli görüntü
Gece (karanlıkta) KÖ ile kayıt	siyah ve beyaz görüntü
Güç kaynağı	2 pil 18650, 3,7 V 1200 mA-h
Depolama	sınıf 10, 128 GB'a kadar microSD
Ekran	3", 640x360 px
Dil ayarları	Almanca, Çince, Felemenkçe, Fransızca, İngilizce, İspanyolca, İtalyanca, Japonca, Korece, Portekizce, Rusça
Görüntü biçimi ve çözünürlük	JPG; 10M/8M/5M/3M/VGA
Video biçimi ve çözünürlük	AVI; 1920x1080 px, 30 fps
Boyutlar, mm	1920x1080 px, 30 fps 160x125x60
Ağırlık, g	334

Üretici, ürün serisinde ve teknik özelliklerinde önceden bildirimde bulunmaksızın değişiklik yapma hakkını saklı tutar.

Başlarken

Pilleri takın

- Pil bölmesi kapağını açın ve kutup işaretlerine uygun şekilde 2 pil yerleştirin. Kapağı kapatın.

Cihazın şarj edilmesi

- Güç kablosunu cihaz ve DC adaptörüne (dahil değildir) bir USB fiş ile bağlayın ve AC güç kaynağına takın. **Dikkat!** Cihaz, bilgisayarın USB bağlantı noktasını gerilimi cihazın doğru şekilde çalışması için yetersiz olduğundan AC güç kaynağı ile çalışır.

Bellek kartının takılması/çıkartılması

- Cihaz 128 GB'a kadar kapasiteli sınıf 10 bellek kartlarını destekler.
- MicroSD kartı yuvanın içine yerleştirin. Yönün doğru olduğundan emin olun. Kartı içeri yerleştirirken kuvvet uygulamayın.
- Cihaz ile uyumluluğu iyileştireceğinden, başlamadan önce microSD kartı biçimlendirin.
- Kartı yuvadan çıkarmak için bellek kartının kenarına nazikçe bastırın; kart dışarı çıkacaktır. Daha sonra kartı çıkarın.

Not: Bellek kartı takılı değilse, bir **No Card** (Kart Yok) simgesi görüntülenir.

ON/OFF/SHOT düğmesi (Açma/kapama/obtüratör)

Düğme işlevleri: 1) uzun süreli olarak basılması, cihazı açar/kapatır; 2) fotoğraf modunda bir fotoğraf çeker; 3) video modunda video kaydını başlatır ve durdurur; 4) alt menüye girer.

Odağı ayarlamak için odaklama tekerini çevirin.

Notlar:

- Cihaz etkinleştirilemezse, hasarlı veya uygun yerleştirilmemiş pil bulunup bulunmadığını kontrol edin. Her zaman önerilen pilleri kullanın.
- Gözlük takıyorsanız, cihazı kullanırken gözlüğünüzü çıkarmayın.

MODE düğmesi (Mod)

Bu düğme, 3 dahil mod arasında geçiş yapar: 1) fotoğraf modu; 2) video modu ve 3) oynatma modu. Varsayılan mod videodur.

IR UP ve IR DOWN düğmeleri (Kızılötesi)

Işık yetersiz olduğunda veya akşamları kullanılacağına IR UP düğmesine basarak KÖ'yü açın. Görüntü renkli yerine siyah ve beyaz olarak değiştirilecektir. IR UP ve IR DOWN düğmelerini kullanarak 1 ile 7 arasında bir parlaklık seviyesi seçebilirsiniz. Düğmelere uzun basış görüntüyü yakınlaştıracak veya uzaklaştıracaktır.

Notlar:

- KÖ'yü gün ışığında kullanmayın (KÖ açık olduğunda renkli görüntü, KÖ kapalı olduğunda siyah ve beyaz görüntü iletilir).
- Pil gücü yeterli değilse, KÖ LED'inin seviyesi otomatik olarak düşürülecektir.

MENU düğmesi (Menü)

Ayarları değiştirmek için MENU düğmesine basın ve yukarı (IR UP düğmesi) veya aşağı (IR DOWN düğmesi) kaydırın.

ON/OFF/SHOT düğmesine basarak vurgulanan öğeyi seçin.

Menüde fotoğraf veya video çözünürlüğünü, gece görüşü hassasiyetini seçebilir, dili değiştirebilir, tarihi ayarlayabilir, otomatik güç kapatma ayarını yapabilir, fotoğraflar veya videolar üzerine tarih koyabilir, bellek kartını biçimlendirebilir, geçerli dosyayı veya bellek katındaki tüm dosyaları görüntüleyebilir, silebilir ve benzeri işlemleri gerçekleştirebilirsiniz.

Not: Oynatma modunun alt menüsüne geçmek için öncelikle oynatma modunu seçmelisiniz (MODE düğmesi).

Dosyaların kopyalanması

Dosyaları doğrudan cihazınızdan akıllı telefonunuza, tabletinize veya bilgisayarınıza aktarabilirsiniz.

- Bellek kartını bir kart okuyucuya yerleştirin veya
- Cihazı bir USB kablosu ile bilgisayarınıza bağlayın.

Temizleme ve tedbirler

Cihazı doğrudan güneş ışığına maruz bırakmayın; bu durum yangın çıkmasına neden olabilir!

Optik yüzeyleri çizmeyin veya bu yüzeylere parmaklarınızla dokunmayın.

Cihazı temizlemeden önce pilleri çıkarın! Cihazın dış parçalarını silmek için yalnızca kuru, tüy bırakmayan bezler kullanın. Elektronik hasarından kaçınmak için temizleme sıvısı kullanmayın. Mercekleri çizmekten kaçınmak için yalnızca yumuşak bezleri kullanın ve fazla bastırmayın. Cihazı toz ve sudan uzak tutun. Cihazı bir çanta veya kutu içinde saklayın. Uzun süre boyunca kullanılmayacağına cihazın pillerini çıkarın.

Pil güvenliği talimatları

Her zaman kullanım amacına en uygun olan boyut ve türden piller satın alın. Eski ve yeni piller ile farklı türlerden pilleri birbiriyle birlikte kullanmamaya özen göstererek pil setini her zaman tamamen değiştirin. Pilleri takmadan önce pil kontakları ile cihaz kontaklarını temizleyin. Pillerin kutuplar (+ ve -) açısından doğru bir biçimde takıldığından emin olun. Uzun süreyle kullanılmayacak ekipmanlardaki pilleri çıkarın. Kullanılmış pilleri derhal çıkarın. Aşırı ısınmaya, sızıntıya veya patlamaya neden olabileceğinden kesinlikle pillerde kısa devreye neden olmayın. Yeniden canlandırmak için kesinlikle pilleri ısıtmayın. Pilleri sökmeyin. Cihazı kullanım sonrasında kapatın. Yutma, boğulma veya zehirlenme riskini önlemek için pilleri çocukların erişemeyeceği bir yerde saklayın. Kullanılmış pilleri ülkenizin yasalarında belirtildiği şekilde değerlendirin.

Levenhuk Uluslararası Ömür Boyu Garanti

Tüm Levenhuk teleskopları, mikroskopları, dürbünleri ve diğer optik ürünleri, aksesuarlar hariç olmak üzere, malzeme ve işçilik kaynaklı kusurlara karşı **ömür boyu garantilidir**. Ömür boyu garanti, piyasadaki ürünün kullanım ömrü boyunca garanti altında olması anlamına gelir. Tüm Levenhuk aksesuarları, perakende satış yoluyla alınmasından sonra **2 yıl** boyunca malzeme ve işçilik kaynaklı kusurlara karşı garantilidir. Bu garanti sayesinde, tüm garanti koşulları sağlandığı takdirde, Levenhuk ofisi bulunan herhangi bir ülkede Levenhuk ürününüz için ücretsiz olarak onarım veya değişim yapabilirsiniz.

Ayrıntılı bilgi için web sitemizi ziyaret edebilirsiniz: www.levenhuk.eu/warranty

Garanti sorunları ortaya çıkarsa veya ürününüzü kullanırken yardıma ihtiyacınız olursa, yerel Levenhuk şubesi ile iletişime geçin.