

ПРИЦЕЛ НОЧНОЙ

СОТ ХЗ «Стандарт»

Руководство по эксплуатации
СОТ ХЗ.00.00.000 РЭ

Москва 2015

Настоящее руководство по эксплуатации служит для изучения потребителем устройства, работы и правил эксплуатации ночного прицела СОТ ХЗ «Стандарт» (далее по тексту – прицел).

ПРЕЖДЕ ЧЕМ ВКЛЮЧАТЬ ПРИЦЕЛ И ПОЛЬЗОВАТЬСЯ ИМ, СЛЕДУЕТ ВНИМАТЕЛЬНО ИЗУЧИТЬ НАСТОЯЩЕЕ РУКОВОДСТВО ПО ЭКСПЛУАТАЦИИ.

ВНИМАНИЕ!

Для обеспечения длительной безотказной работы прицела необходимо выполнять следующие требования:

- не разбирать прицел;
- содержать прицел в чистоте, оберегать от сырости, резких колебаний температуры, от ударов при эксплуатации и транспортировании;
- оберегать прицел от световых перегрузок: не включать днем с открытым объективом, не наводить на яркие точечные источники света;
- следить за надёжностью крепления прицела на оружии;
- не оставлять прицел включённым при перерывах в работе;
- извлекать элемент питания из прицела на период хранения.

ВНИМАНИЕ! Приборы ночного видения относятся к категории товаров двойного назначения, экспорт которых контролируется государством в соответствии с Указом Президента Российской Федерации № 580 от 5 мая 2004 года. Вывоз данных приборов из Российской Федерации без разрешительных документов, указанных в Приказе ГТК России № 796 от 26 июля 2004 года, **ЗАПРЕЩЁН.**

СОДЕРЖАНИЕ

1 Назначение.....	4
2 Технические характеристики.....	5
3 Комплектность.....	6
4 Устройство и работа прицела.....	7
4.1 Прицел.....	7
4.2 Принадлежности.....	11
5 Упаковка.....	14
6 Установка прицела на оружие и выверка.....	15
6.1 Установка прицела на оружие.....	15
6.2 Выверка прицела на оружии.....	19
7 Подготовка к работе.....	21
7.1 Установка элемента питания.....	21
8 Порядок работы.....	22
9 Возможные неисправности и методы их устранения.....	24
10 Техническое обслуживание.....	25
10.1 Проверка технического состояния.....	25
10.2 Текущее обслуживание.....	25
10.3 Проверка выверки.....	26
11 Транспортирование и хранение.....	26
12 Свидетельство о приёмке.....	27
13 Гарантии изготовителя.....	28
Приложение А Оценка уровня освещённости.....	29

1 Назначение

Прицел предназначен для наблюдения и прицеливания при стрельбе из охотничьего оружия в условиях естественной ночной освещённости.

Дальность видения в прицел зависит от уровня естественной освещённости, прозрачности атмосферы и контраста объект-фон. Освещённость снижена при облачности, в затененных зонах – под деревьями и т.п. Дождь, снег, туман, дым значительно снижают дальность видения в прицел.

В прицеле используется электронно-оптический преобразователь (ЭОП) первого поколения в металлокерамическом корпусе. Марка ЭОП, установленного в прицеле, указана в разделе 12 настоящего руководства.

Инфракрасный осветитель (далее – ИК-осветитель) обеспечивает подсветку объекта на расстоянии до 400 м. Использование ИК-осветителя (см. **раздел 3, Комплектность** – условия поставки) при совместной работе с прицелом позволяет значительно улучшить видимость объекта и увеличить дистанцию видимости.

Внешний вид прицела представлен на **рисунке 1**.

Прицел предназначен для эксплуатации при температуре воздуха от минус 40 до плюс 50°C, верхнее значение относительной влажности воздуха 100% при температуре плюс 25°C.

Для успешной работы с прицелом требуется определенный опыт, так как контраст изображения и окраска местности и целей при наблюдении в прицел значительно отличаются от их контраста и окраски при наблюдении невооружённым глазом днём.

Изображение местности и цели, наблюдаемое в прицел, одноцветно – жёлто-зеленого цвета.

2 Технические характеристики

Технические параметры и характеристики прицела приведены в таблице 2.1.

Таблица 2.1

Наименование параметра, характеристика	Значение параметра
ЭОП	Поколения I в металло-керамическом корпусе
Предельная разрешающая способность ЭОП, штр/мм	не менее 57
Интегральная чувствительность фотокатода ЭОП, мкА/лм	не менее 350
Видимое увеличение, крат	3 ^x
Угловое поле зрения, угл. градусов, не менее	8°
Фокусное расстояние объектива, мм	108
Относительное отверстие объектива	1:1,5
Диаметр выходного зрачка, мм	7
Удаление выходного зрачка, мм	45
Диапазон дистанций фокусировки объектива, м	от 10 м до ∞
Диапазон диоптрийной настройки окуляра, дптр, не менее	от минус 4 до плюс 4
Диапазон выверки по горизонту и вертикали, угл. мин., не менее	±1°
Средний шаг выверки, угл. с, не менее	30"
Прицельная сетка	Duplex
Подсветка сетки	красного цвета с регулируемой яркостью
Индикация разряда элемента питания	есть
Элемент питания	CR 123A (3,0 В)
Ток потребления, мА, не более	30
Время работы от одного элемента питания, ч, не менее	40
Диапазон рабочих температур, °С	от минус 40 до плюс 50°С
Герметичность	Погружение в воду на глубину 0,5 м в течение 5 мин
Габаритные размеры (длина×ширина×высота), мм, не более	275×85×95
Масса, кг, не более	1,2

3 Комплектность

Комплект поставки приведен в таблице 3.1.

Таблица 3.1

Обозначение	Наименование	Кол-во, шт.
СОТ Х3.00.00.000	Прицел ночной	1
<u>Принадлежности</u>		
КР-03.01.000	Кронштейн в сборе	1*
ПН-02.01.25.000	Кронштейн	1*
СТ.36.00.000 СБ	Кронштейн Weaver	1*
СТ.00.001-03	Европризма-3	1*
СТ.00.003.00 СБ	Адаптер МАК	1*
	Элемент питания CR 123А	1
	ИК-осветитель	1**
	Кронштейн для ИК-осветителя	1**
<u>Комплект упаковки</u>		
	Сумка	1
<u>Эксплуатационная документация</u>		
СОТ Х3.00.00.000 РЭ	Руководство по эксплуатации	1
* - комплектуется по выбору покупателя		
** - поставляется по дополнительному заказу		

4 Устройство и работа прицела

4.1 Прицел

Общий вид прицела представлен на **рисунке 1**.

Работа прицела основана на принципе электронно-оптического усиления яркости изображения целей (объектов), наблюдаемых при низких уровнях освещённости.

Электронно-оптическая система прицела содержит: объектив, сетку, электронно-оптический преобразователь (ЭОП), окуляр. Объектив 2 дает изображение объекта малой яркости, электронно-оптический преобразователь (ЭОП) усиливает яркость этого изображения, а окуляр 11 позволяет рассмотреть усиленное изображение объекта с наложенной на него сеткой на экране ЭОП.

Объектив 2 прицела закрывается защитной крышкой 1 с отверстием в центре. Крышка защищает фотокатод ЭОП от засветки при случайном включении прицела на дневном свете. Наличие отверстия в крышке обеспечивает возможность включения прицела в сумерках и при дневном свете (**кратковременно**, для проверки работоспособности и выверки прицела на оружии). В межэксплуатационные периоды крышка предохраняет объектив прицела от загрязнения и повреждения.

ВНИМАНИЕ! При попадании в поле зрения прицела ярких точечных источников света (костёр, фары автомобиля, фонари и др.) следует отвести прицел в сторону.

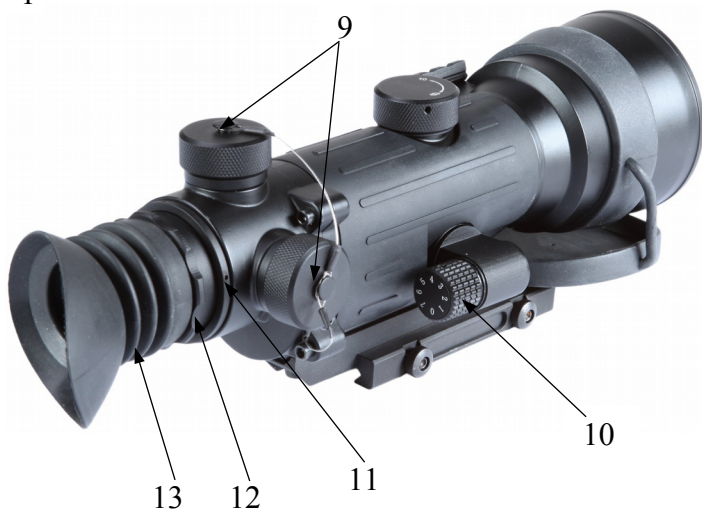
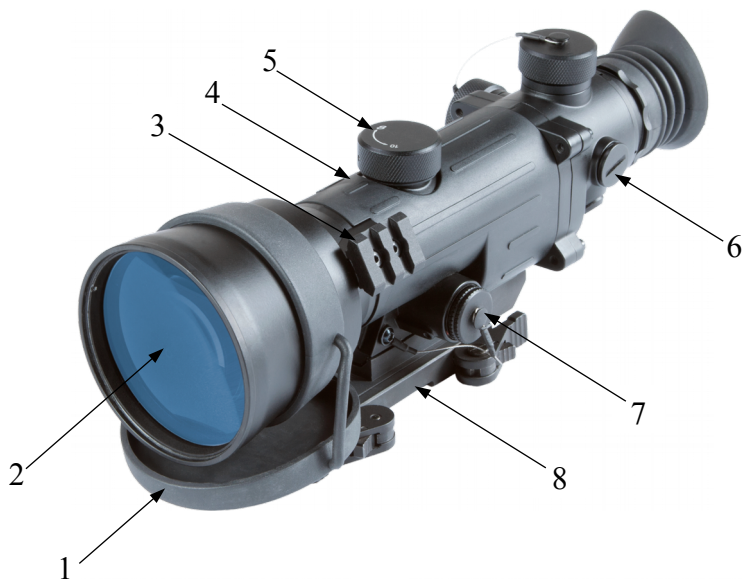
Фокусировка объектива 2 на разноудалённые объекты осуществляется вращением рукоятки фокусировки 5.

Планка 3 имеет профиль Picatinny Rail и предназначена для установки на прицел ИК-осветителя (см. **раздел 3** – условия поставки).

Кронштейн 8 предназначен для установки и крепления прицела на оружии (подробнее в **разделе 4.2.1**).

Механизмы выверки 9 служат для коррекции линии прицеливания. Колпачки механизмов выверки скреплены между собой поводком.

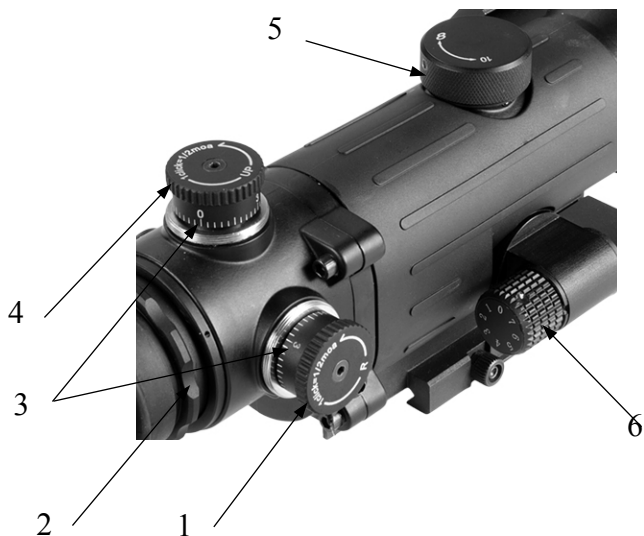
На окуляр 11 прицела надет наглазник 13, который обеспечивает ориентацию глаза относительно выходного зрачка прицела, защищает глаз от случайного повреждения, а также исключает попадание в глаз света от посторонних источников.



- 1 – защитная крышка; 2 – объектив; 3 – планка;
 4 – корпус; 5 – рукоятка фокусировки;
 6 – технологическая заглушка; 7 – отсек питания; 8 – кронштейн;
 9 – механизмы выверки (закрыты колпачками); 10 – переключатель;
 11 – окуляр; 12 – кольцо диоптрийной настройки; 13 – наглазник

Рисунок 1 – прицел

Управление прицелом осуществляется следующими органами управления (см. **рисунок 2**): переключателем 6, рукояткой фокусировки 5, кольцом диоптрийной настройки 2 окуляра и механизмами вертикальной 4 и горизонтальной 1 выверки.



- 1 – механизм горизонтальной выверки;
- 2 – кольцо диоптрийной настройки; 3 – шкалы;
- 4 – механизм вертикальной выверки; 5 – рукоятка фокусировки;
- 6 – переключатель

Рисунок 2 – прицел. Органы управления

Включение прицела осуществляется переключателем 6, который выполняет две функции: включает-выключает прицел и регулирует яркость подсветки сетки. Включение подсветки сетки производится автоматически совместно с включением прицела. Дальнейшим вращением переключателя по часовой стрелке производится увеличение яркости подсветки сетки. На рукоятке переключателя нанесены цифры от 0 до 7, что соответствует количеству градаций яркости подсветки сетки. Переводом переключателя в положение «0» производится выключение прицела.

Вращением кольца диоптрийной настройки 2 изменяется положение окуляра относительно экрана ЭОП, что обеспечивает диоптрийную коррекцию зрения оператора.

Вращением рукоятки 5 объектив прицела фокусируется на объекты наблюдения, расположенные на расстоянии от 10 м и далее от оператора.

Механизмами горизонтальной выверки 1 и вертикальной выверки 4 производится коррекция линии прицеливания.

Направления вращения маховичков механизмов выверки для смещения точки попадания вправо и вверх обозначены стрелками и надписями: **R** - вправо, **UP** - вверх. Один щелчок механизма выверки соответствует шагу выверки, указанному в **таблице 2.1**. Штриховые шкалы 3 маховичков также имеют шаг, соответствующий шагу выверки. Маховички механизмов выверки закрываются колпачками (см. **рисунок 1**).

Источником питания ЭОП и подсветки сетки служит элемент питания CR 123A с номинальным напряжением 3,0 В.

Элемент питания устанавливается в отсек питания 7 (см. **рисунок 1**) плюсом внутрь. Отсек питания закрывается завинчивающейся крышкой. Крышка во избежание утери прикреплена к корпусу прицела поводком.

Прицел снабжен устройством индикации разряда элемента питания. О разряде элемента питания свидетельствует мигание подсветки сетки.

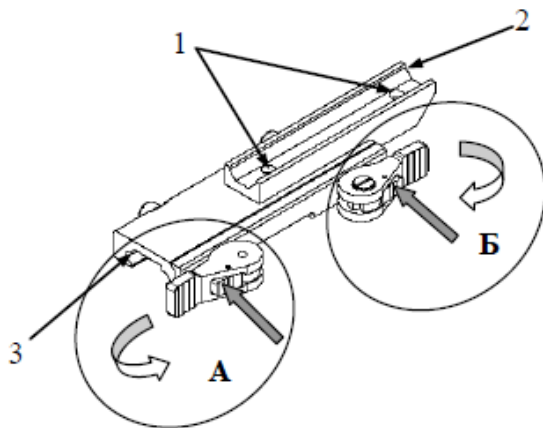
Прицел наполнен азотом, что препятствует отпотеванию оптических поверхностей при перепаде температур.

На корпусе прицела имеется маркировка, содержащая заводской номер прицела. Маркировка органов управления содержит поясняющие надписи и знаки (см. **рисунок 2**).

4.2 Принадлежности

4.2.1 Кронштейн КР-03.01.000

Кронштейн (**рисунок 3**) с двумя аналогичными зажимными устройствами **А** и **Б** предназначен для установки и крепления прицела на оружии и относится к категории быстросъёмных кронштейнов.



1 – крепёжные отверстия; 2 – направляющая;
3 – направляющая

Рисунок 3 – кронштейн КР-03.01.000

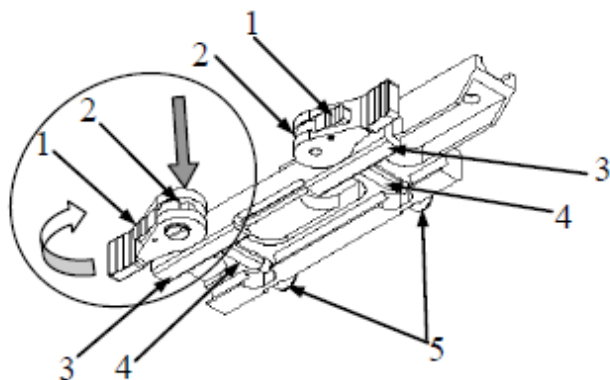
Направляющая 2 предназначена для установки прицела на кронштейн.

Кронштейн крепится к планке прицела через крепёжные отверстия 1 (**рисунок 3**) двумя винтами М5×10 из комплекта при помощи отвёртки.

Направляющая 3 кронштейна предназначена для установки прицела в сборе на направляющую Picatinny/Weaver оружия.

Чтобы установить прицел на направляющую оружия необходимо ослабить зажимные устройства, нажав на фиксаторы (указаны прямой стрелкой) и повернув кулачки (направление указано фигурной стрелкой).

Каждое зажимное устройство (см. **рисунок 4**) состоит из пяти основных деталей: кулачка 2 с фиксатором 1, прижимной планки 3, оси 4 и гайки 5.



1 – фиксатор; 2 – кулачок; 3 – планка; 4 – ось; 5 – гайка

Рисунок 4 – кронштейн. Вид снизу

Регулировка зажимного устройства

Для зажатия зажимного устройства следует нажать на фиксатор 1 (**рисунок 4**) и повернуть кулачок 2 в противоположное положение (направление указано фигурной стрелкой). Затем нажать на кулачок 2 (указано прямой стрелкой), чтобы гайка 5 вышла из пазов, и подтянуть гайку, повернув её по часовой стрелке на необходимое количество шагов регулировки (один шаг регулировки – поворот гайки на 1/8 оборота). Для ослабления зажимного устройства – ослабить гайку 5, повернув её против часовой стрелки.

4.2.2 Кронштейн ПН-02.01.25.000

Кронштейн (см. **раздел 3** – условия поставки) предназначен для установки прицела на боковую направляющую оружия типа «ласточкин хвост» (подробнее – в **разделе 6.1.2**). Крепление прицела на направляющей оружия осуществляется закрытием ручки-защёлки зажимного устройства.

4.2.3 Кронштейн Weaver СТ.36.00.000 СБ

Кронштейн (см. **раздел 3** – условия поставки) предназначен для установки прицела на направляющую оружия «Weaver» (подробнее – в **разделе 6.1.3**). Крепление на направляющую оружия осуществляется затягиванием гаек зажимного устройства кронштейна при помощи ключа S½".

4.2.4 Европризма-3 СТ.00.001-03

Европризма (см. **раздел 3** – условия поставки) предназначена для установки прицела на крепления, имеющие приёмную часть с этим профилем.

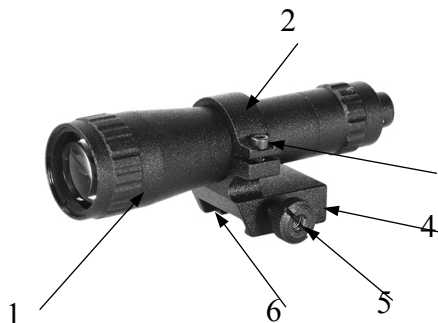
4.2.5 Адаптер МАК СТ.00.003.00 СБ

Адаптер МАК (см. **раздел 3** – условия поставки) предназначен для установки прицела на кронштейн фирмы МАК.

4.2.6 ИК-осветитель

ИК-осветитель (см. **раздел 3** – условия поставки) предназначен для инфракрасной подсветки объекта наблюдения при работе в условиях недостаточной освещённости или в полной темноте.

ИК-осветитель устанавливается в хомут 2 (**рисунок 5**) кронштейна 4 и зажимается гайкой 3.



1 – ИК-осветитель; 2 – хомут; 3 – гайка;
4 – кронштейн; 5 – гайка; 6 – направляющая

Рисунок 5 – ИК-осветитель в сборе

Для установки ИК-осветителя в сборе на прицел следует отжать гайку 5 кронштейна 4, установить ИК-осветитель направляющей 6 на планку 3 (см. **рисунок 1**) прицела и затянуть гайку 5 при помощи отвёртки или монеты.

5 Упаковка

Сумка предназначена для переноски прицела на плече. В сумку укладываются прицел, принадлежности, эксплуатационная документация.

6 Установка прицела на оружие и выверка

ВНИМАНИЕ!

Установку прицела на оружие и выверку прицела производить после проверки боя или приведения оружия к нормальному бою с открытым прицелом. При переустановке прицела на оружии не требуется обязательной выверки прицела.

6.1 Установка прицела на оружие

6.1.1 Установка прицела на оружие, оснащённое направляющей Picatinny/Weaver, при помощи кронштейна КР-03.01.000

Для установки прицела на оружие следует:

6.1.1.1 Ослабить зажимные устройства кронштейна, нажав на фиксаторы и повернув кулачки (см. **рисунок 3**).

6.1.1.2 Установить прицел на направляющую Picatinny/Weaver оружия таким образом, чтобы оси кронштейна попали в поперечные пазы направляющей оружия.

6.1.1.3 Зафиксировать прицел на направляющей оружия, повернув кулачки в противоположное положение.

6.1.1.4 При необходимости произвести регулировку зажимного устройства как указано в **4.2.1**.

6.1.2 Установка прицела на оружие, оснащённое боковой направляющей типа «ласточкин хвост», при помощи кронштейна ПН-02.01.25.000

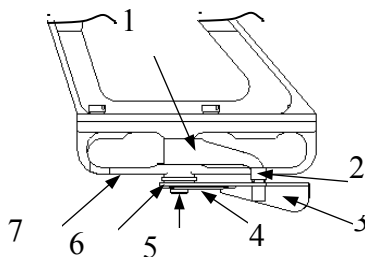
Для установки прицела на оружие следует:

6.1.2.1 Отвернуть ручку 3 с рычагом 1 вправо до упора (в положение, показанное на **рисунке 6**).

6.1.2.2 Установить прицел зажимным устройством на направляющую оружия со стороны приклада и продвинуть вперед по направляющей так, чтобы осевая (цилиндрическая) часть рычага располагалась напротив центрального углубления на направляющей оружия.

6.1.2.3 Закрепить прицел на направляющей оружия, повернув ручку с рычагом вперед до упора. При этом ручка должна зафиксироваться отгибкой 2 на ребре 7 зажимного устройства, а цилиндрическая часть рычага – попасть в углубление на направляющей оружия.

Зажимное устройство должно плотно обжимать направляющую оружия.



1 – рычаг; 2 – отгибка; 3 – ручка; 4 – защёлка; 5 – винт;
6 – шайба; 7 – ребро

Рисунок 6 – кронштейн ПН-02.01.25.000.

Регулировка зажимного усилия

Регулировка зажимного усилия производится переустановкой ручки на зубчатом венце винта (см. **рисунок 7**).

Для изменения зажимного усилия необходимо снять прицел с оружия и, сняв защёлку, переустановить ручку на зубчатом венце винта (винт и ручка имеют по 18 зубьев и пазов соответственно).

Чтобы **снять защёлку** следует:

- с помощью отвёртки (**рисунок 7а**) повернуть защёлку на винте влево примерно на 45°, для чего ввести рабочую часть отвёртки между отгибкой ручки и защёлкой, прилагая усилие по стрелке **I**. При этом выступ защёлки должен выйти из отверстия (см. **рисунок 7б**) ручки;

- прилагая небольшое усилие по стрелке **II** (**рисунок 7а**), сдвинуть защёлку и снять ее с винта через широкую часть отверстия в ней.

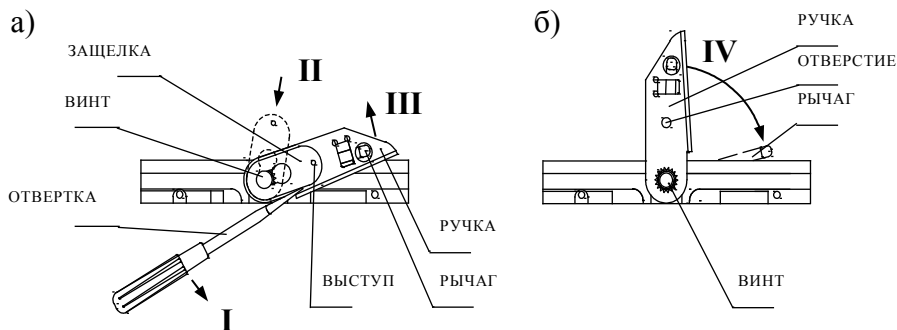


Рисунок 7 – регулировка зажимного усилия

Далее, если крепление прицела на направляющей оружия **недостаточно жёсткое**, то необходимо переустановить ручку на зубчатом венце винта **со смещением вправо**, для чего следует:

- повернуть ручку по стрелке **III** влево на $40 - 80^\circ$, следя за тем, чтобы зубья винта и пазы ручки при этом были сцеплены между собой (одним из пальцев левой руки следует придерживать и прижимать ручку к винту);

- снять ручку (**рисунок 7б**) с винта;

- перевести рычаг по стрелке **IV** в крайнее правое положение;

- надеть ручку сверху вниз на рычаг и на зубчатый венец винта (выступ рычага должен попасть в соответствующее отверстие в ручке, и все зубья винта должны совместиться с пазами ручки). Необходимо следить, чтобы шайба (см. **рисунок 6**) не упала с винта;

- надеть защёлку на винт, затем сдвинуть ее в направлении, противоположном стрелке **II** (**рисунок 7а**), до упора, и повернуть вправо так, чтобы выступ защёлки попал в соответствующее отверстие ручки.

Зажимное усилие возрастает тем больше, чем на большее число зубьев переустановлена ручка на винте.

Чтобы **ослабить зажимное усилие**, необходимо переустановить ручку на зубчатом венце винта **со смещением влево**, для чего следует:

- перевести ручку в крайнее правое положение;

- снять защёлку, как указано выше;

- снять ручку с винта;

- отвести рычаг влево;
- надеть ручку на рычаг и зубчатый венец винта;
- повернуть ручку до упора вправо;
- установить защёлку на место.

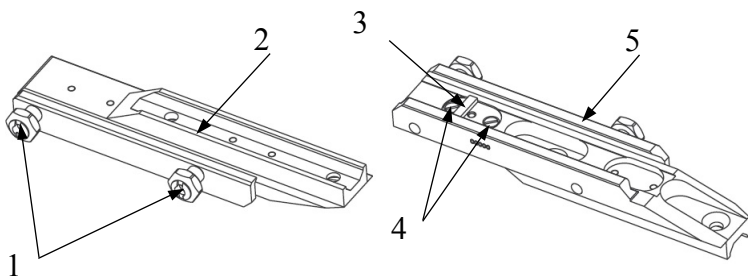
6.1.3 Установка прицела на оружие, оснащённое направляющей «Picatinny/Weaver», при помощи кронштейна СТ.36.00.000 СБ

Для установки прицела на оружие следует:

6.1.3.1 Ослабить гайки 1 (рисунок 8) зажимного устройства.

а) вид сверху

б) вид снизу



1 – гайки; 2 – посадочное место прицела; 3 – упор;
4 – винты крепления упора; 5 – прижимная планка;

Рисунок 8 – кронштейн СТ.36.00.000 СБ

6.1.3.2 Установить прицел на направляющую оружия таким образом, чтобы упор 3 попал в один из поперечных пазов направляющей.

6.1.3.3 Зафиксировать прицел на направляющей оружия, затянув гайки зажимного устройства при помощи ключа S¹/₂".

6.2 Выверка прицела на оружии

ВНИМАНИЕ! При выверке прицела днём объектив должен быть закрыт защитной крышкой, время непрерывной работы прицела – не более 3 минут.

Выверку прицела ночью проводить в том же порядке, что и днём. При необходимости производить подсветку мишени какими-либо источниками света.

Не следует держать прицел включённым без необходимости.

Перед тем, как выверять прицел на оружии, необходимо, чтобы оружие было приведено к нормальному бою с механическим прицелом согласно наставлению по стрелковому делу.

6.2.1 Установить мишень на дальности пристрелки – 100 м.

6.2.2 Включить прицел, навести оружие по сетке прицела на центр мишени и произвести серию пробных выстрелов (3 – 4) выстрела. Внешний вид сетки прицела представлен на **рисунке 9**.

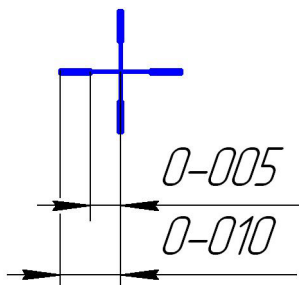


Рисунок 9 – сетка «Duplex» прицела

6.2.3 Определить среднюю точку попадания и измерить отклонение её от точки прицеливания по вертикали и горизонтали в сантиметрах.

6.2.4 Вычислить поправки, необходимые для совмещения средней точки попадания с точкой прицеливания, учитывая следующее:

- минимальная вводимая поправка соответствует одному щелчку механизма выверки или шагу выверки (см. **таблицу 2.1**). В линейном выражении шаг выверки на дальности 100 м составляет 1,5 см.

Так, если на дальности 100 м измеренное отклонение средней точки попадания от точки прицеливания по горизонтали составляет 9 см, то при шаге выверки 1,5 см (30") требуется горизонтальная поправка 6 щелчков ($9 \text{ см} / 1,5 \text{ см} = 6$)

- для других значений дальности минимальное смещение точки попадания будет во столько раз больше (меньше), во сколько раз дальность больше (меньше) 100 м. Например, на дальности 200 м минимальное смещение точки попадания составит 3,0 см .

6.2.5 Отвернуть колпачки с механизмов выверки и вращением маховичков ввести поправки по вертикали и горизонту.

6.2.6 Проверить выверку контрольной серией выстрелов.

6.2.7 По окончании выверки закрыть механизмы выверки колпачками.

7 Подготовка к работе

При подготовке прицела к работе необходимо:

- установить в отсек питания элемент питания;
- установить на прицел необходимые дополнительные устройства (например, инфракрасный осветитель);
- проверить функционирование прицела.

7.1 Установка элемента питания

Для установки элемента питания следует:

- отвернуть крышку отсека питания;
- вставить элемент питания в отсек, соблюдая полярность, указанную на крышке отсека питания;
- завернуть крышку отсека питания.

7.2 Установка ИК-осветителя

ИК-осветитель устанавливать на планку прицела в соответствии с указаниями в **4.2.6**.

7.3 Проверка функционирования

7.3.1 Закрывать объектив крышкой.

7.3.2 Переводом переключателя в положение «1» включить прицел, при этом должны включиться ЭОП и подсветка сетки.

7.3.3 Последовательным переводом переключателя по часовой стрелке проверить функционирование подсветки сетки: яркость подсветки должна увеличиваться.

7.3.4 Выключить прицел, переведя переключатель в положение «0».

7.3.5 Уложить прицел в сумку.

8 Порядок работы

8.1 Вынуть прицел из сумки.

8.2 Установить прицел на оружие.

8.3 Визуально оценить уровень освещённости в предполагаемой зоне наблюдения (см. **приложение А**) и определить режим работы с прицелом, руководствуясь следующим:

- работу с открытым объективом начинать при освещённости не более 10 лк;

- при освещённости от 10,0 до 0,05 лк включать прицел на непродолжительное время – до 5 мин, для наблюдения или в случае открытия огня;

- при освещённости 0,05 лк и менее время работы прицела не ограничивается.

8.4 Убедиться в отсутствии ярких точечных источников света в поле зрения прицела. Источниками света, которые могут привести к повреждению ЭОП, являются костры, фары автомобилей, фонари, прожекторы и т.п.

ВНИМАНИЕ! Отводить прицел в сторону при появлении в поле зрения ярких точечных источников света, выключать прицел при их длительном действии.

8.5 Направить прицел на предполагаемый объект, включить прицел. Установить оптимальную яркость подсветки сетки при помощи рукоятки переключателя.

8.6 Произвести диоптрийную настройку окуляра (добиться резкого изображения структуры экрана ЭОП) и настройку дальности – фокусировку объектива.

8.7 Прицеливание осуществлять перемещением оружия с прицелом по высоте и горизонту, совмещая перекрестие сетки с точкой прицеливания. При сильном ветре или стрельбе по движущейся цели вводить боковые поправки.

ВНИМАНИЕ! Запрещается наводить включенный прицел с работающим ИК-осветителем на близко расположенные объекты. Невыполнение этого требования может вызвать попадание в объектив прицела отражённого луча подсветки, что может привести к необратимому характерному повреждению ЭОП. Данное повреждение ЭОП («прожог») не является гарантийным случаем.

8.8 По окончании работы:

- выключить прицел;
- закрыть объектив крышкой;
- снять прицел с оружия;
- уложить прицел в сумку.

9 Возможные неисправности и методы их устранения

Возможные неисправности и способы их устранения приведены в таблице 9.1

Таблица 9.1

Внешнее проявление неисправности	Вероятная причина	Способ устранения
Прицел не включается	Не установлен или неправильно установлен элемент питания	Правильно установите элемент питания
	Глубокий разряд элемента питания	Замените элемент питания
	Окислены контактные поверхности элемента питания или контакты в отсеке питания	Зачистите контактные поверхности
	Повреждён ЭОП	Отправьте прицел в ремонт
Плохое качество изображения	Не произведена фокусировка объектива и настройка окуляра	Произведите фокусировку объектива и диоптрийную настройку окуляра
	Сильно загрязнены поверхности оптических деталей или запотели	Почистите оптические поверхности, просушите прицел
	Повреждены оптические элементы прицела	Отправьте прицел в ремонт
Затруднено закручивание крышки отсека питания	Резьба крышки сильно загрязнена	Тщательно очистите резьбу от загрязнений
	Повреждены витки резьбы крышки	Замените крышку
Вокруг наглазника виден свет	Неправильное положение наглазника	Правильно установите наглазник
	Порван наглазник	Замените наглазник

10 Техническое обслуживание

Техническое обслуживание прицела предполагает:

- проверку технического состояния прицела;
- текущее обслуживание (чистку прицела, замену элемента питания, регулировку зажимного устройства кронштейна);
- проверку выверки прицела.

10.1 Проверка технического состояния

Проверка технического состояния прицела проводится с целью своевременного выявления и устранения неисправностей. При проверке технического состояния следует:

- проверить комплектность (см. **раздел 3**);
- произвести наружный осмотр прицела (на наружных поверхностях не должно быть трещин, вмятин, следов коррозии и других дефектов);
- проверить состояние поверхностей оптических деталей (на линзах не должно быть трещин, жировых пятен, грязи, различных налетов);
- проверить правильность и надёжность крепления прицела на оружии (качка прицела, закреплённого на направляющей оружия, не допускается);
- проверить функционирование прицела включением (при закрытом крышкой объективе).

10.2 Текущее обслуживание

Протирать прицел от пыли, влаги, грязи фланелевой салфеткой.

Чистку оптических поверхностей производить чистой (во избежание царапин на оптических поверхностях) фланелью или ватным тампоном, слегка смоченным спиртом ГОСТ 18300-87, эфиром ТУ 7506804-97-90 или спирто-эфирной смесью (10% спирта и 90% эфира). Протирать стекло кругообразными движениями от центра к краю, не касаясь оправы, сменяя ватный тампон по мере его загрязнения.

Замену элемента питания производить в соответствии с **7.1**.

10.3 Проверка выверки

Проверку выверки прицела производить:

- при вводе прицела в эксплуатацию;
- после первой стрельбы и затем после каждых 3–5 стрельб;
- после ремонта оружия;
- при обнаружении во время стрельбы значительных отклонений точки попадания от точки прицеливания.

11 Транспортирование и хранение

11.1 Прицел в упаковке изготовителя транспортировать всеми видами наземного транспорта в крытых транспортных средствах, а также в герметизированных отсеках самолетов.

При эксплуатации транспортировать прицел в сумке или на оружии.

11.2 Прицел в упаковке изготовителя хранить в отапливаемых и вентилируемых помещениях при температуре воздуха от плюс 5 до плюс 40°С и относительной влажности воздуха не более 80% при температуре плюс 25°С.

Прицел в сумке хранить при температуре воздуха от плюс 10 до плюс 35°С и относительной влажности воздуха не более 80% при температуре плюс 25°С.

Элемент питания хранить отдельно и устанавливать в отсек питания прицела при подготовке к работе.

Не допускается хранение прицела вблизи растворов кислот и щелочей, а также попадание на прицел прямых солнечных лучей.

12 Свидетельство о приёмке

Прицел ночной СОР ХЗ «Стандарт»;

заводской номер _____;

марка ЭОП - ЭП 229 ГА;

интегральная чувствительность фотокатода, мкА/лм, -не менее 350;

предел разрешения, штр/мм - не менее 57;

изготовлен в соответствии с комплектом КД СОР ХЗ.00.00.000 и

признан годным к эксплуатации.

Начальник ОТК

МП

Дата продажи « ____ » _____ 20 ____ г.

Продавец _____

Штамп торгующей организации

13 Гарантии изготовителя

Изготовитель гарантирует соответствие качества прицела требованиям комплекта КД СОТ Х3.00.00.000 при соблюдении потребителем условий и правил хранения, транспортирования и эксплуатации.

Гарантийный срок эксплуатации – 12 месяцев со дня поставки прицела или продажи в розничной торговой сети. Гарантия распространяется на любые неисправности прицела, вызванные дефектами производства или материалов и комплектующих изделий. Гарантийный срок эксплуатации ЭОП – 12 месяцев со дня поставки прицела или продажи в розничной торговой сети. В течение гарантийного срока ремонт, замена частей или прицела в целом производятся бесплатно.

Претензии не принимаются, если неисправность возникла в результате:

- нарушения требований настоящего руководства по эксплуатации;
- падения или сильного удара;
- самостоятельного ремонта или разборки прицела;
- некавалифицированной адаптации на оружии.

Возвращаемый на гарантийный ремонт прицел проходит экспертизу на предприятии-изготовителе на предмет соблюдения потребителем условий и правил хранения, транспортирования и эксплуатации.

Адрес изготовителя:

ООО «СОТ»

Российская Федерация, 107076, г. Москва,

Ул. Матросская тишина, дом 23, строение 1, офис 420

Тел./факс: +7 (495) 726-57-82

e-mail: sales@nightvision-cot.ru

Приложение А

(справочное)

Оценка уровня освещённости

В таблице А.1 приведены типовые условия естественной освещённости и соответствующие им значения освещённости.

Таблица А.1

Типовые условия естественной освещённости	Значения освещённости, лк
Четверть луны	0,05
Полнолуние	0,30
Глубокие сумерки	1,00
Сумерки	10,00
Очень облачный и пасмурный день	500,00